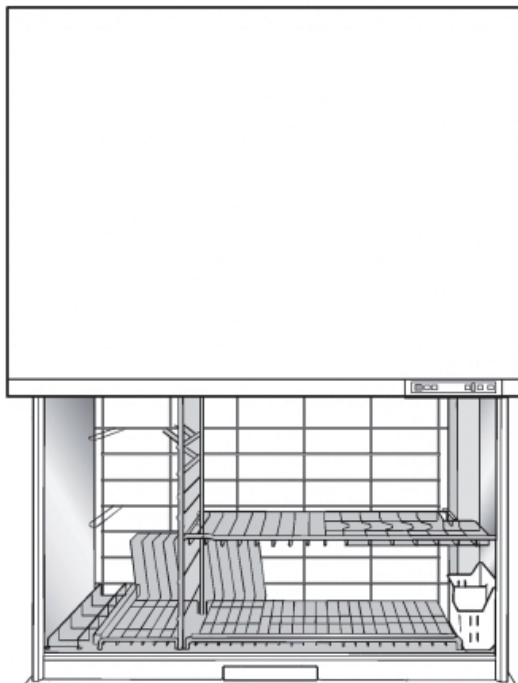


安裝設置說明書

電動升降式烘碗機

型號：JUG□(T·U)090ZD7W

※型號中的□為廚房門板系列顯示的1位數數字。



◆目次

· 安全注意事項	2
· 各部位名稱	3
· 材料、零件表	3
· 產品尺寸圖	4
· 安裝前注意事項	5
· 安裝方式	6
· 安裝後確認動作	封底

- 請詳閱使用說明書及系統廚房使用說明書（綜合篇）後，正確並安全進行安裝設置。
尤其「安全注意事項」（2頁）內容，務必於安裝設置前詳讀。
- 以非安裝設置說明書記載或使用非指定零件等方式進行安裝設置，若因而導致事故或財物損失，本公司恕不負責。此外，因前述安裝設置導致發生故障時，不為產品保固之對象。
- 電氣配線工程應恪遵「電氣設備技術基準」及「內線規程」，確實執行。
配線工程需由持電氣工事士證照者執行。
- 捆包材及剩餘材料，應遵守「廢棄物處理法」適當處置。
- 開封後應即進行外觀檢查。安裝後才發現的傷痕、破損，不為保固之對象。
- 安裝（通電後），務必進行動作檢查。移交給顧客（開始使用）時，
若因調整不良或電源問題無法正常動作，敬請協助處理。
- 使用說明書務必交付給顧客。（安裝完畢後，請說明本產品的使用方式。）

安全注意事項

下列事項請務必遵守。

為了避免對安裝人員、使用者及他人造成傷害，並預防物品受損，請務必遵守下列工程設置的注意事項。

■本說明書將分別以下列方式，表示不當安裝所造成的危害或損害程度輕重。



警告

代表「可能造成人員重傷等危害」的內容。



注意

代表「可能造成人員傷害或僅有物品損毀」的內容。

■依照以下標示，說明必須遵守事項的內容。（以下為標示範例）



代表不可為之的「禁止」內容。



代表必須執行的「強制」內容。

警告

不得自行拆解、修理、改造



禁止拆解

否則將有導致火災、觸電、人員受傷之虞。修理時，請洽詢原購買經銷商或「保固與售後服務」記載之維修服務窗口。

切勿浸水或對產品潑水



禁止接觸水份

產品遭水沾濕，將有導致短路、觸電之虞。

不得接近打火機、香菸等火源，或揮發性易燃物品



嚴禁煙火

否則可能因受熱導致變形或起火之虞。

電源線不得有受損、加工、強行彎曲與拉扯、扭曲、纏繞等情況



禁止

否則將使電源線破損，導致過熱、起火、觸電之虞。

不得於斷路器未切斷情況下任由電線裸露



禁止

否則將有觸電之虞。電源線充電部分務必進行絕緣處置。

務必使用110V的交流電



請務必遵守

將有導致火災之虞。

請避免手指被活動部位夾住



請務必遵守

否則手指將遭夾住，有人員受傷之虞。

安裝牆面務必於指定位置處安裝底部橫桿



請務必遵守

否則將有翻覆、掉落造成人員受傷之虞。

確實執行主機的連接與牆面固定



請務必遵守

否則將有翻覆、掉落造成人員受傷之虞。

拔除電源線前，應先切斷斷路器



請務必遵守

否則將有觸電之虞。電源線充電部分務必進行絕緣處置。

注意

升降過程中請勿將手指、手掌、頭部以及其他物品放入收納架中



禁止

否則可能遭收納架夾傷。

本體與門板的安裝、門板拆卸，應由兩人施工作業



禁止

否則可能導致主機或門板掉落而砸傷人員。

請務必使用指定的螺絲



請務必遵守

否則將有主機翻覆、掉落造成人員受傷之虞。

以螺絲固定時，務必使用螺絲起子，並避免過度鎖固造成滑牙、螺絲頭（一字或十字）損壞



請務必遵守

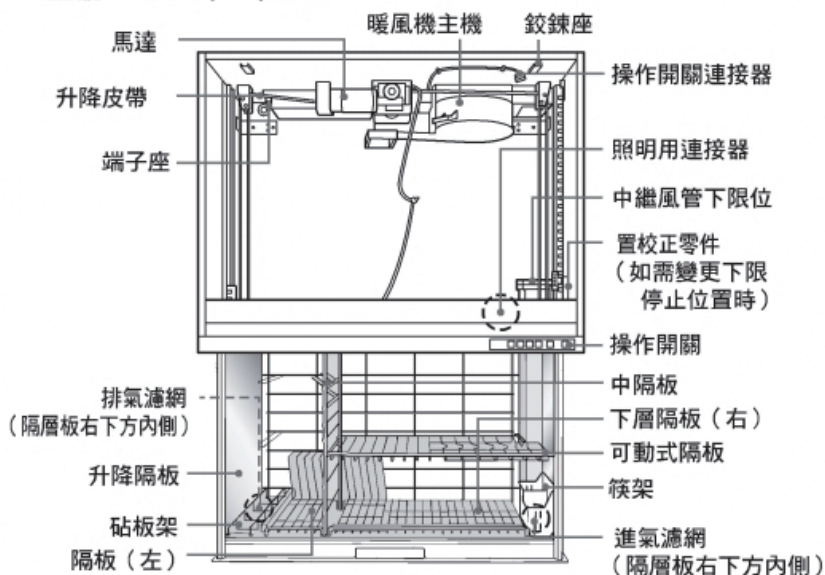
否則將有主機等翻覆、掉落造成人員受傷之虞。

各部位名稱

※圖例為拆除門板、升降隔板下降的狀態

■升降隔板內部：不鏽鋼材質

型號：JUG□(T·U)090ZD7W



■操作開關



材料、零件表

(尺寸單位：mm)

※與產品同捆之材料、零件，如下表所示。請確認各包裝內容物。

零件名稱	內含數量	零件名稱	內含數量
電動升降式烘碗機主機本體	1	門板	1

■附於電動升降式烘碗機本體零件箱內

零件名稱	內含數量	零件名稱	內含數量
安裝設置說明書 使用說明書	各1	收納庫	中隔板
門板固定螺絲 平頭M4×35	2		可動式隔板
濾網 (安裝於進氣、排氣部分)	2		砧板架
本體上方固定螺絲 平頭φ4.5×50TP	6		下層隔板(左、右)
本體吊掛金屬件	2		筷架
本體吊掛金屬件固定螺絲 扁頭φ4×35	6		
護帽	2		

■廚房整體安裝零件盒內附零件

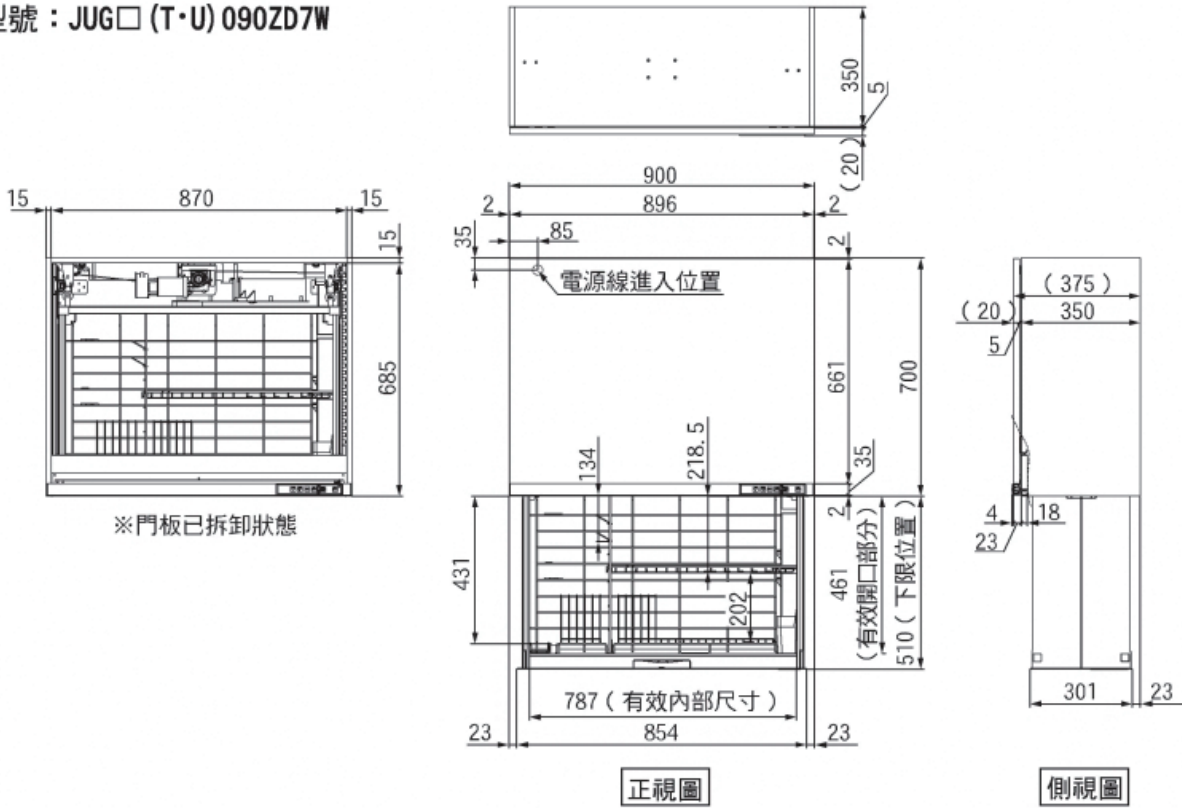
零件名稱	內含數量	零件名稱	內含數量
本體下方固定螺絲(附護帽、墊圈)埋頭 φ4.5×60TP	各3	護帽螺絲 十字埋頭φ4×28	各4

產品尺寸圖

(尺寸單位：mm)

■收納架內部：不鏽鋼材質

型號：JUG□(T·U) 090ZD7W



安裝前注意事項

[尺寸單位：mm]

■請先檢查基礎栓。

請注意

檢查牆面是否水平、垂直，且無起伏等狀況。

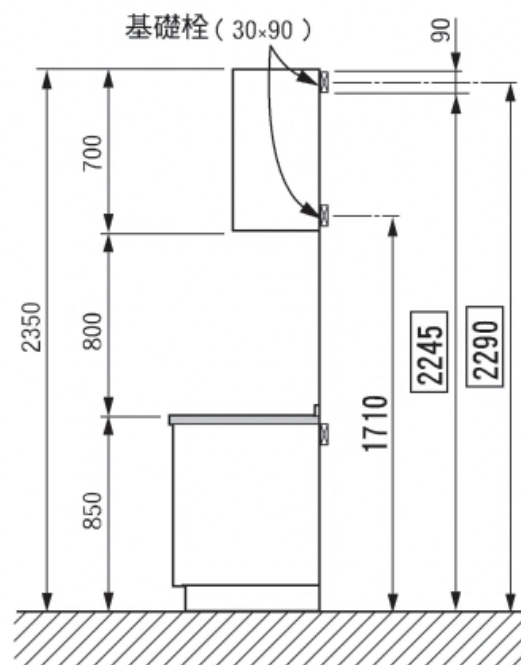
(若牆面成傾斜角度時，可能導致收納架因過於傾斜而無法正常升降。)

警告

請務必於安裝牆面的指定位置上加裝基礎栓。

! 否則將有掉落造成人員受傷之虞。

請務必遵守



※ 重要尺寸

※ 下圖以流理台高度850mm情況為例

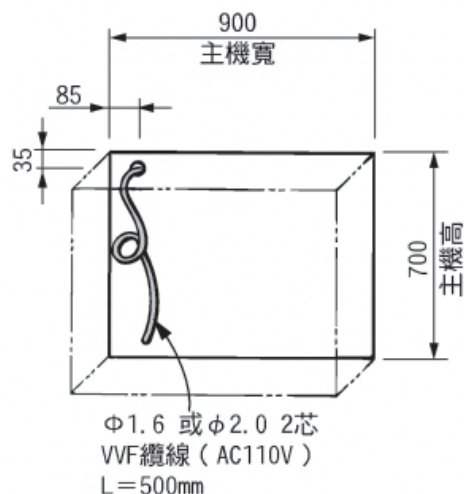
■將VVF纜線拉至電氣配線位置。

注意

配線工程務必委請具合格證照水電業者處理

! 若委由不具備該資格的人員施工時，可能導致意外。

請務必遵守

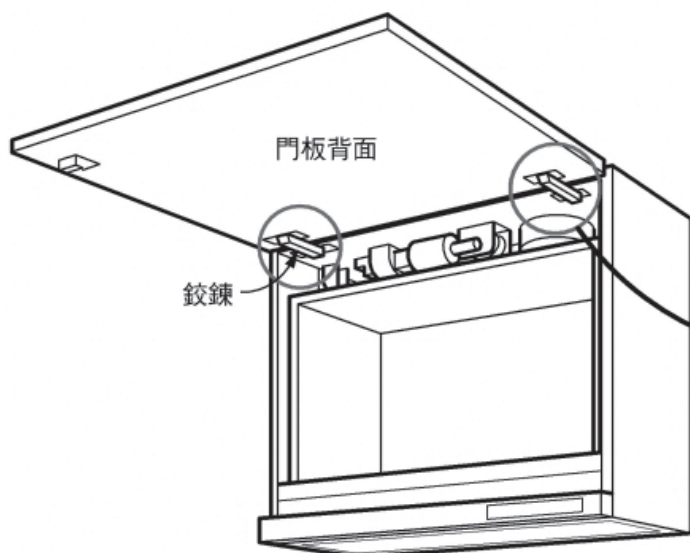


安裝方式

[尺寸單位：mm]

1 拆下門板

拆下門板上方的鉸鍊，並以扶著門板防止其掉落的方式將門板拆下。



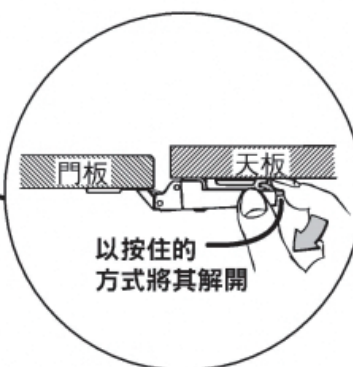
⚠ 注意

要拆下門板時，請務必以兩人一組的方式作業。



否則可能導致門板掉落而砸傷人員。

請務必遵守



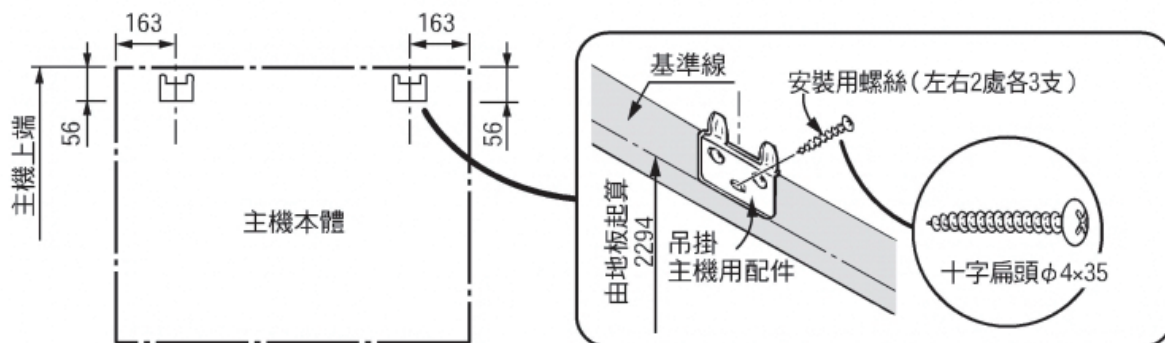
2 安裝吊掛主機用的配件 (以標準模組H: 2350mm為例)

●檢查吊掛主機用配件安裝位置。

[以地板面為基準，吊掛主機用配件下緣對齊2294mm (主機上端2350mm-56mm) 處]

●吊掛主機用配件以自攻螺絲固定左右2處 (各3支)。

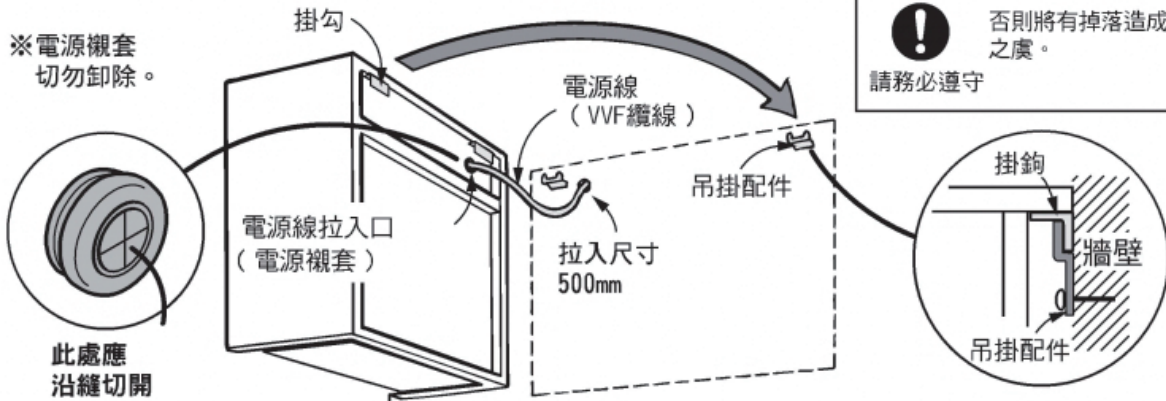
安裝位置



3 安裝主機

1. 電源線 (VVF纜線 110V) 拉線與主機吊掛

一面將電源線拉入主機主體，一面將主機吊掛至牆面吊掛用配件上。
 ※安裝時請注意不可夾到電線。



⚠ 注意

升降式烘碗機主體非常沉重(約40kg)，因此請務必以兩人一組的方式作業。



否則將有掉落造成人員受傷之虞。

請務必遵守

檢查主機確實鉤住吊掛配件



否則將有掉落造成人員受傷之虞。

請務必遵守

2. 連接電源線 (VVF纜線 110V)

※配線工程需由持電力工程師證照者執行。

確認

若電源未接通，應以現場施工用電源臨時接電至端子座。

⚠ 警告

電源線不得裸露放置在外



否則將有導致觸電之虞。

禁止

安裝前應先切斷斷路器

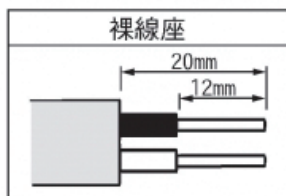


否則將有導致觸電之虞。

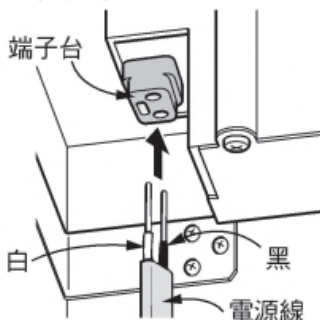
請務必遵守

連接電源線至端子座

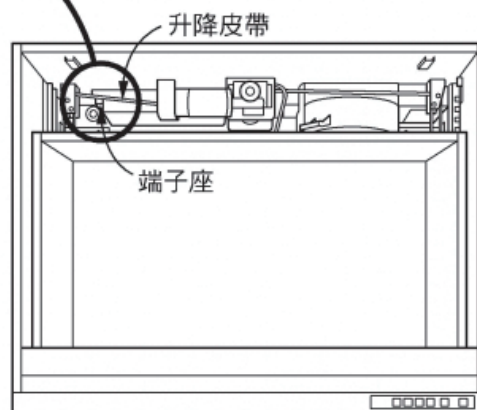
- ①裁切適當長度的電源線，對齊裸線座後剝線。
 ※務必先檢查剝線長度



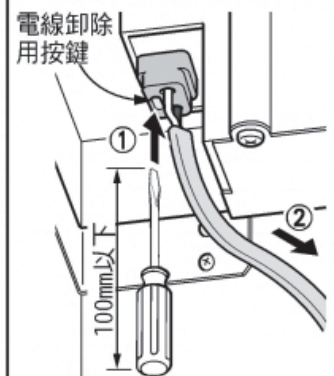
- ②將電源線插入端子座。
 ※連接時，外側應為接地電線(白色)。



- 避開升降皮帶，將電源線推入。
- 不得對電源線過度施力。
 否則將導致電源線破損。



電源線卸除方法



- ①以一字起子壓住電線卸除按鈕後，
- ②拔出電源線。

※收納架上升狀態下，請使用長100mm以下的一字起子。

安裝方式

[尺寸單位：mm]

4 將主機固定於牆面

1. 降下收納架

按下操作開關的「停止/下降」按鈕，降下收納架至最低點。
※未裝載收納架等便進行下降，可能無法降至最低點。
此時應於其上放置重物，使其下降。



2. 固定主機於牆面

以固定主機用螺絲鎖入主機內側上方2處(各3支，圓頭 $\phi 4.5 \times 50$)、
下方3處(平頭 $\phi 4.5 \times 60$ 並安裝墊圈、保護蓋)，固定於牆面。

⚠ 注意

檢查螺絲是否確實鎖固

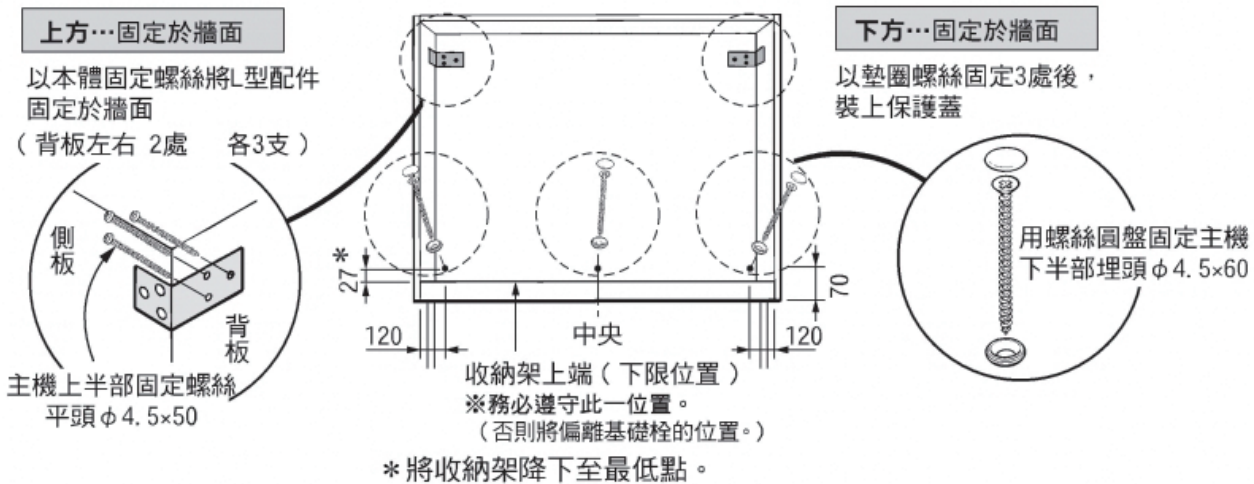


否則將有掉落造成人員受傷之虞。

請務必遵守

請注意

務必檢查本體水平、垂直後進行安裝。
(若未確保水平或垂直狀態，將無法正常升降。)



●固定時，千萬注意勿使螺絲起子或螺絲碰觸基板或電線。
(可能造成破損，導致升降無法正常動作。)

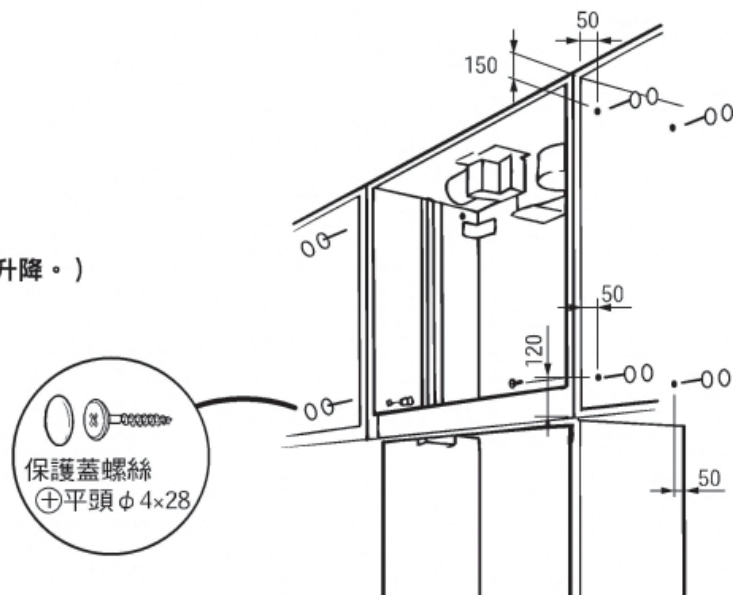
●安裝時產生的木屑，應清理乾淨。(否則將導致機器損壞。)

5 連接組件

由兩側鎖入保護蓋螺絲後固定，
再裝上飾蓋。

請注意

務必連接成水平、垂直狀態。
(若未確保水平或垂直狀態，將無法正常升降。)



6 安裝零件

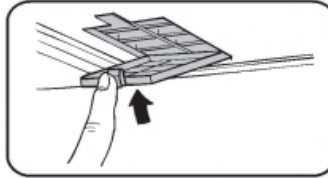
請注意

零件安裝後，應檢查各零件是否確實安裝到位。
若安裝確實，烘乾機將無法正常動作。

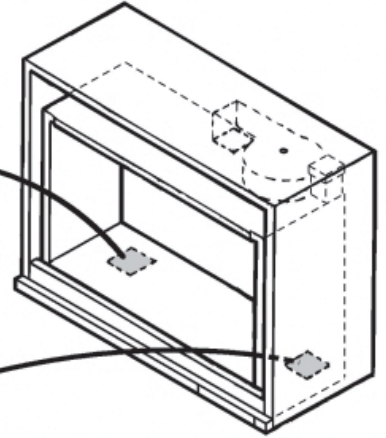
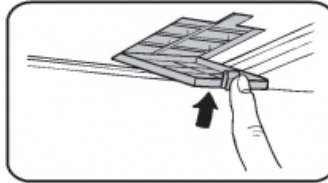
1. 安裝濾網

安裝進氣、排氣濾網至主機下方。

排氣濾網

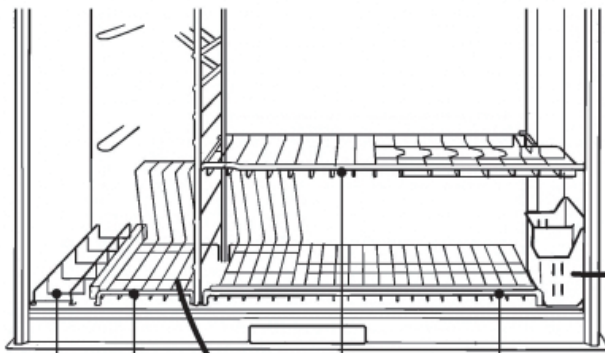


進氣濾網



2. 裝設收納架內零件

裝設本體零件盒中的收納庫層板類



砧板立座 下段隔板(左) 可動式隔板 下段隔板(右)

⚠ 注意

插入安裝時，湯杓掛勾務必位於左側



否則可動式隔板將掉落，有造成人員受傷之虞。

請務必遵守

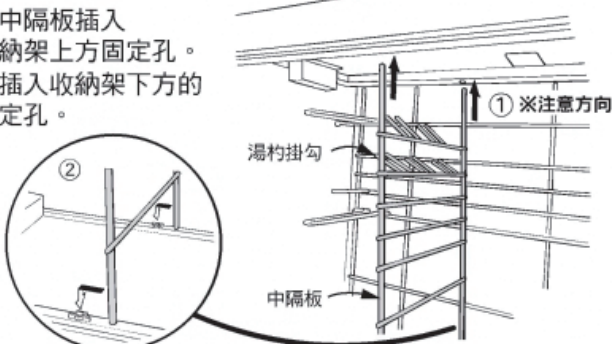
安裝筷架

鉤住掛勾後安裝。



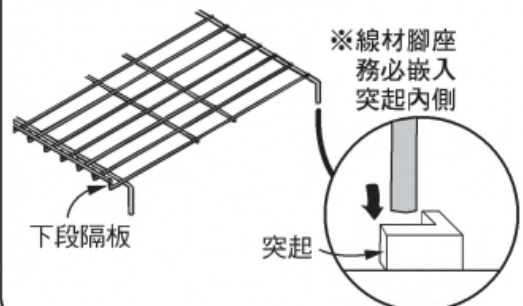
安裝中隔板

- ① 將中隔板插入收納架上方固定孔。
- ② 再插入收納架下方的固定孔。



安裝下段隔板、砧板立座

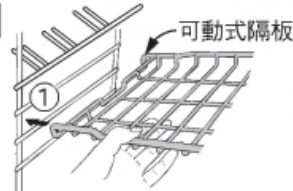
將線材腳座嵌入突起處後安裝。



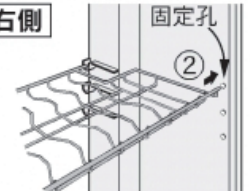
安裝可動式隔板

- ① 將可動式隔板左側插入中隔板中段。
- ② 將可動式隔板右側插入固定孔。

左側



右側



安裝方式

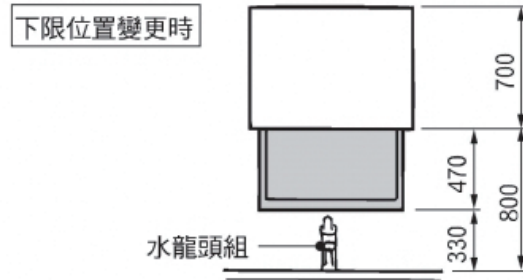
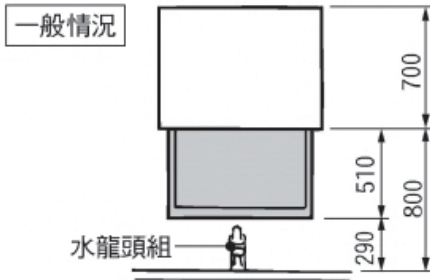
[尺寸單位：mm]

7 下限位置的變更方式 僅於水龍頭組等干涉到升降棚時變更。

流理台面 算H=280mm以上位置有障礙物時（例如：水龍頭組）

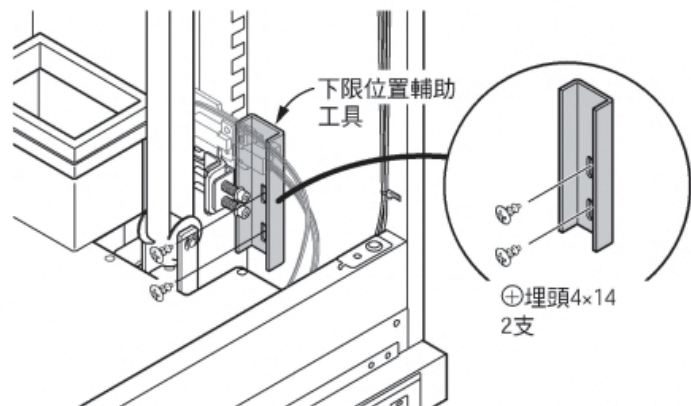
變更下限位置後，下限停止位置可提高40mm。

※圖以H700主機為例。



1. 卸除下限位置輔助工具的螺絲

升起收納架至螺絲起子易於插入的位置。
※請使用手動螺絲起子。

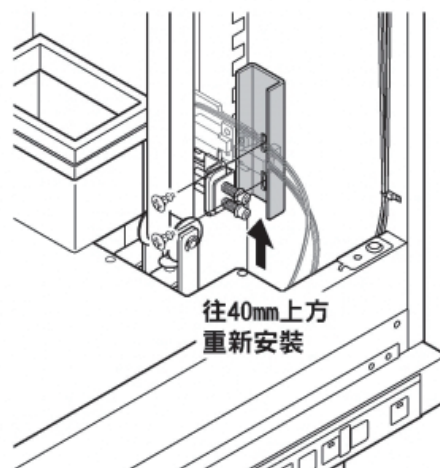
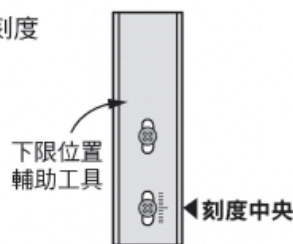


2. 更換下限位置輔助工具

重新安裝至40mm上方的固定孔，
以螺絲固定。

請注意

安裝時，螺絲應鎖至刻度
中央位置。



3. 關閉並重新接通電源

重新安裝下限位置輔助工具後，務必將收納架升高於下限位置
輔助工具位置後，切斷斷路器，等待1分鐘後重新接通電源。部分
位置偵測功能可能無法正常動作。

※唯有將收納架升高於下限位置輔助工具，才會發出「嗶嗶」聲並重覆動作與停止。

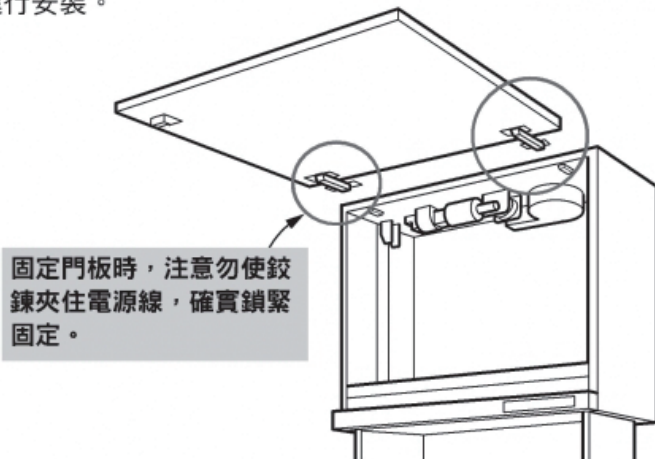
4. 確認下限位置

安裝下限位置輔助工具後，務必降下收納架，確認下限位置。

8 安裝門板

1. 固定門板上方

將門板上方鉸鍊對準主機的鉸鍊座，進行安裝。



2. 升起收納架

按下操作開關的上升按鈕，升起收納架。

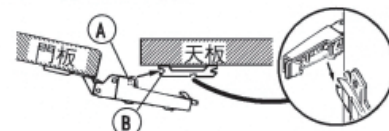


※若使用臨時電源

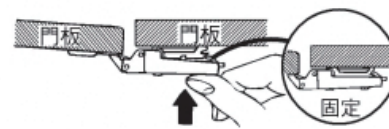
拔出接在臨時電源的VVF纜線，改插正式電源的VVF纜線。

■ 固定鉸鍊

① 將 (A) 插入 (B)。



② 按壓至響起「喀擦」聲。



注意

務必以兩人一組進行門板吊裝作業



否則可能導致門板掉落造成人員受傷之虞。

請務必遵守

3. 調整鉸鍊

調整位置，讓門板與鋁製外框毫無間隙。

門板狀態	調整方法
	<p>Ⓐ 轉鬆後，門板將朝箭頭方向滑動。</p>
	<p>Ⓑ 轉鬆後，左右移動鉸鍊調整位置。 ●調整後，務必鎖緊進行固定。</p>

請注意

門板調整後務必開關2~3次，檢查門板是否確實安裝固定。



※切勿觸碰此螺絲。
(將導致門板與墊圈間出現間隙，影響烘乾功能。)

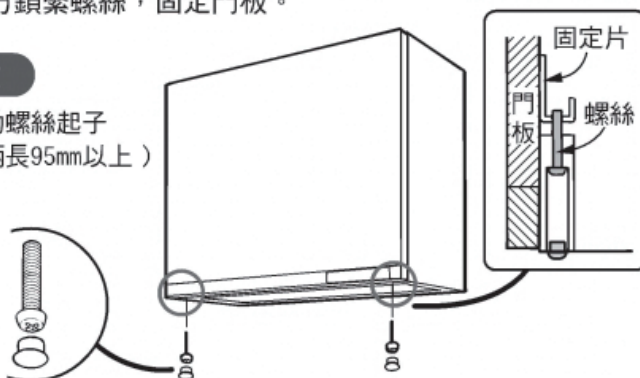
4. 固定門板

由門板下方鎖緊螺絲，固定門板。

請注意

務必以手動螺絲起子
(不含把柄長95mm以上)
進行安裝。

平頭 M4×35
各1處
保護蓋
各1處



注意

請勿使用電動螺絲起子



將因鎖緊過度造成螺絲滑牙、螺絲頭(一字或十字)破壞，螺絲無法鎖緊，將導致門板掉落、造成人員受傷。

螺絲務必鎖緊





損壞等螺絲無法固定狀況，將使得門板掉落，造成人員受傷。

請務必遵守

安裝後的確認動作

※所有作業結束後，務必進行以下檢查。

■上升、下降模式檢查 …確認收納價是否能毫無滯礙的順利運作。

檢查項目		檢查
按下停止/下降按鈕， 確認下降動作。		按一次按鈕，將持續下降。
		再度按下按鈕，將立即停止。
		停止於下限位置。
按下上升按鈕， 確認上升動作。		僅於長按按鈕期間動作。
		放開按鈕，立刻停止。
		停止於上限位置。

未正常運作時 檢查收納架上方配線(連接器)有無脫落。

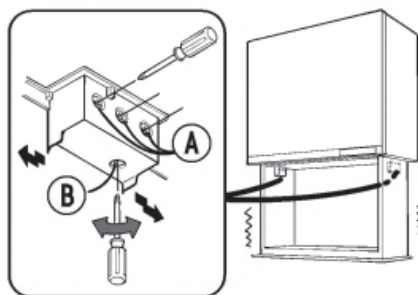
請注意 由下限位置升起時，(會因平衡關係)多少產生搖晃，但不影響產品品質。

升降動作不順暢時

- 卸除收納架內調整部分(左右各2處(A)的保護蓋(各3處)，轉鬆螺絲，前後左右移動收納架令其磨合。
- (A)的螺絲鎖緊後，裝回保護蓋。

收納架並非水平時

- 將收納架調整部分(左右2處) (B)的保護蓋(各1處)卸除，轉動螺絲調整水平。
 - 要上升…向右轉
 - 要下降…向左轉
- 裝回保護蓋。



⚠ 注意

- 螺絲僅轉鬆，不取下
 否則將有掉落造成人員受傷之虞。
 禁止
- 不得過度施力
 否則將有掉落造成人員受傷之虞。
 禁止
- 確實鎖緊螺絲，不得有鬆弛、浮起
 否則將有掉落造成人員受傷之虞。
 請務必遵守

■檢查烘乾模式 …收納架停在上限位置後，運作狀態指示燈(紅色)閃爍約7秒鐘後轉為亮燈，並自動展開運轉。

時間設定	運轉
檢查按下烘乾時間設定按鈕， 時間設定是否切換。 30分鐘→60分鐘→120分鐘→送風→30分鐘	檢查運作狀態指示燈閃爍約7秒鐘後 是否轉為亮燈，並吹出暖風。 (溫風將等約30秒後吹出)

■檢查照明

檢查項目	檢查
按下照明按鈕， 確認亮燈。	按下按鈕，照明將亮燈。 再按一次則熄燈

■檢查鎖定模式

檢查項目	檢查
按下鎖定按鈕， 確認鎖定。	按下按鈕後，操作開關將被鎖定，不再動作。 ※收納架升降過程中、餐具烘乾期間、照明亮燈時， 無法鎖定。

進口商：台灣松下環境法案股份有限公司 住建一課

地址：104 台北市中山北路 2 段 44 號 15 樓

聯絡電話：02-25816020

製造商：パナソニック株式会社

生產國：日本

© Panasonic Corporation 2017

DC0417-0