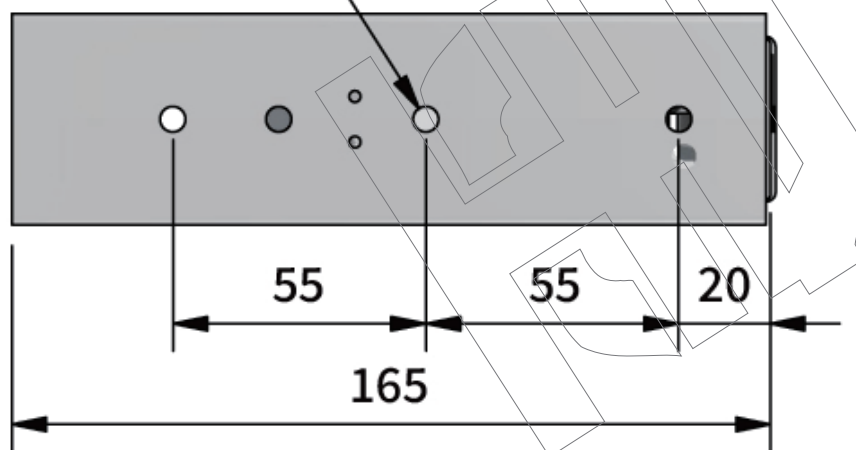
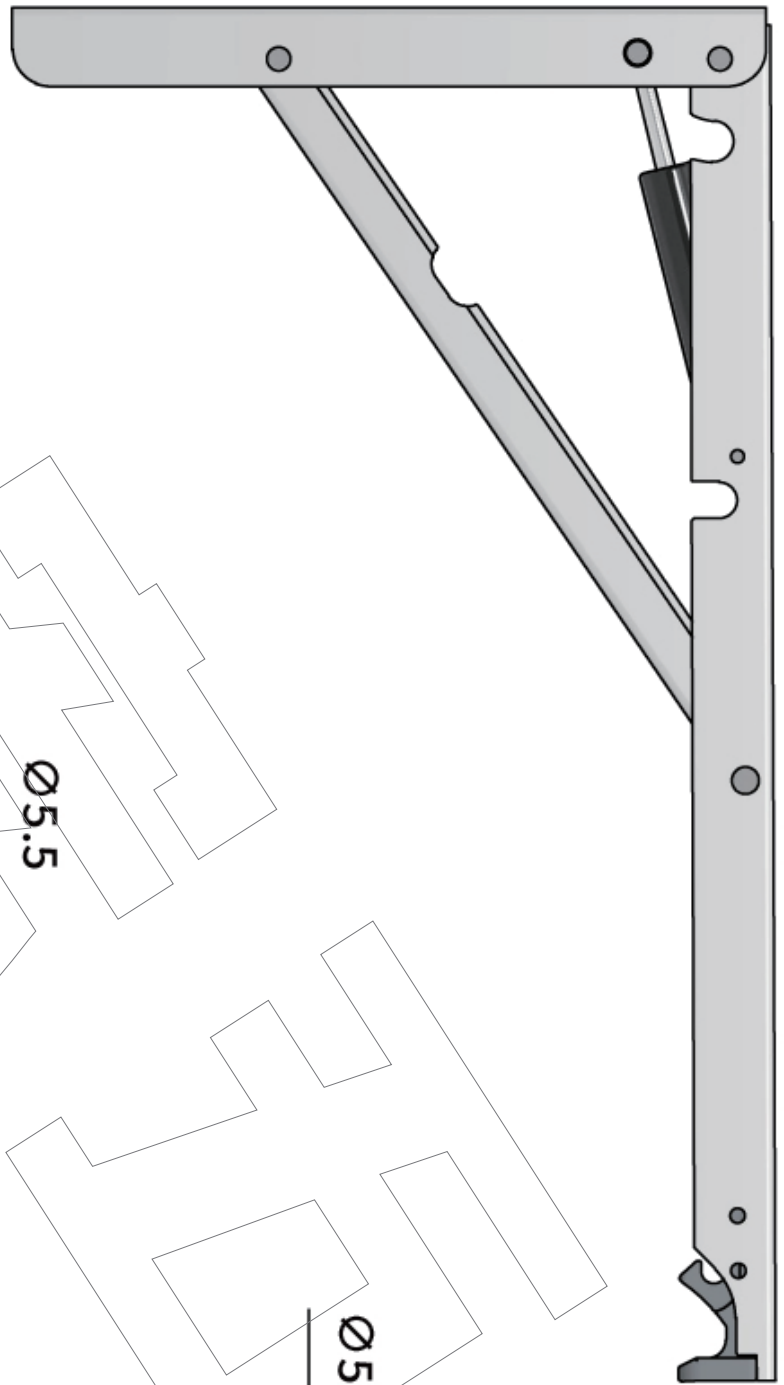
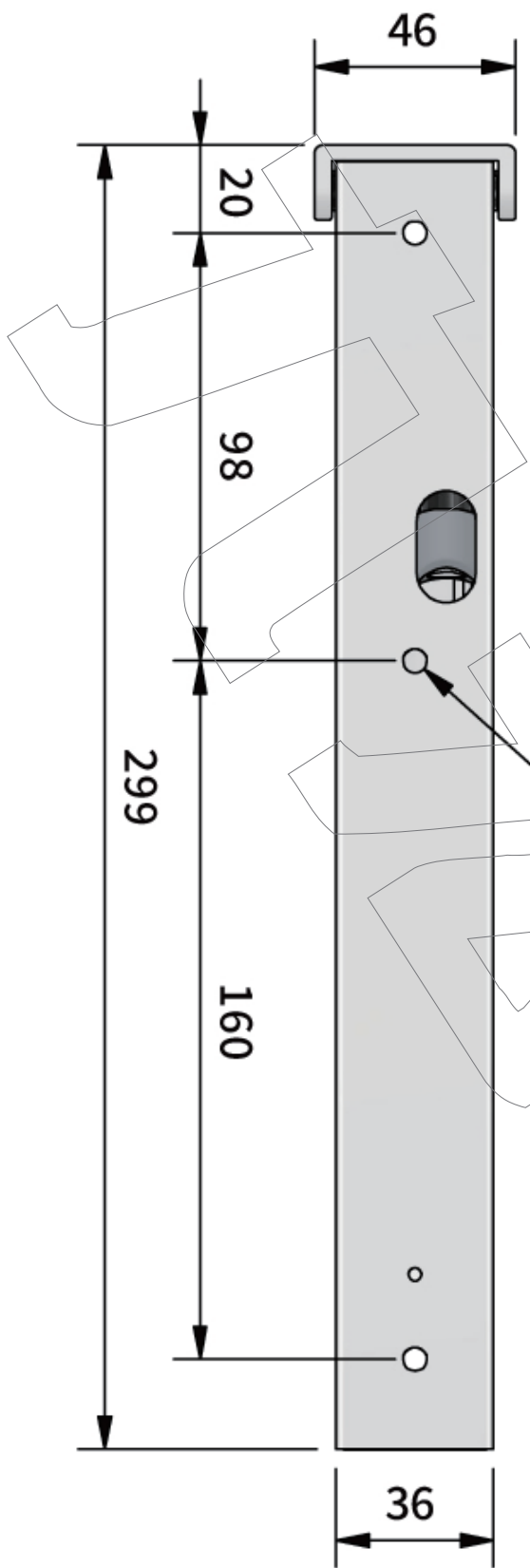




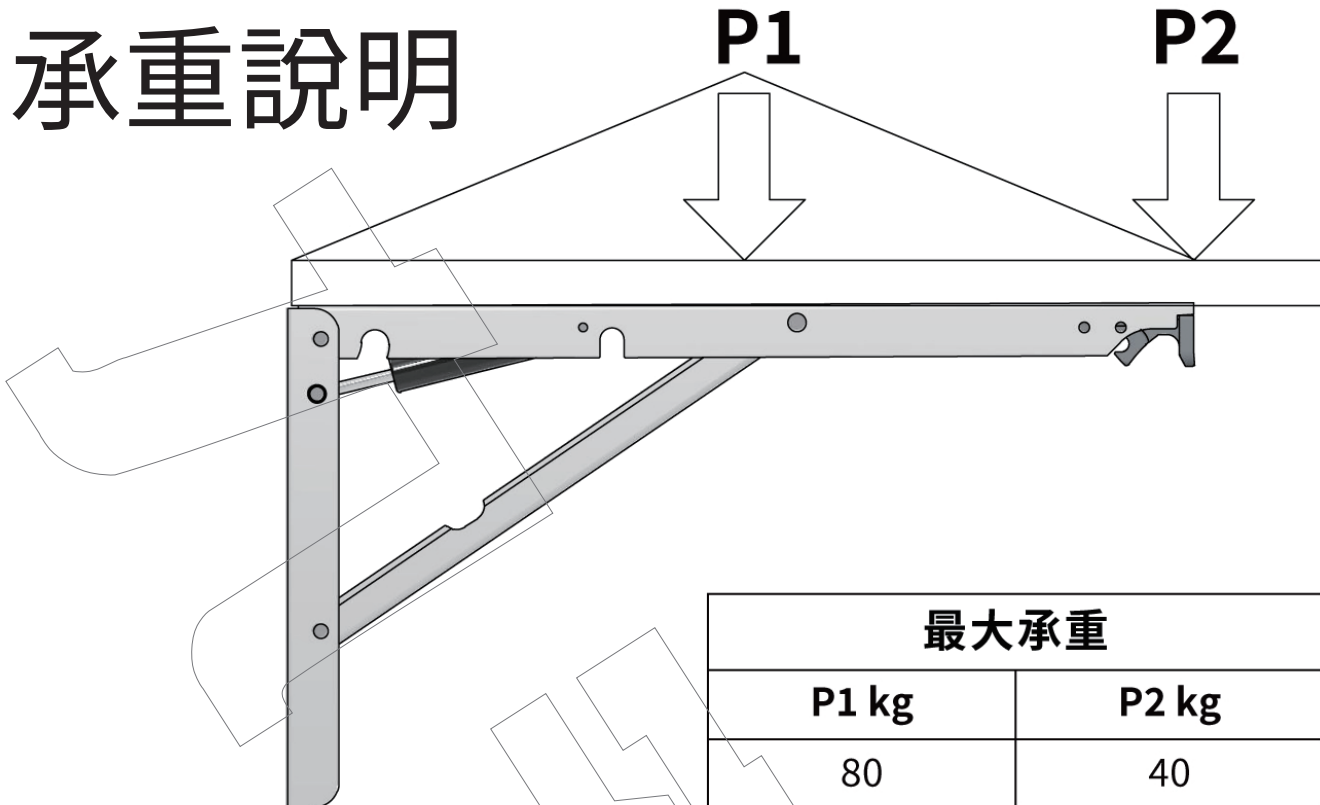
瑞典ROCA REGAL活動三角架

尺寸承重說明
&
安裝操作指示

尺寸規格



承重說明



最大承重	
P1 kg	P2 kg
80	40

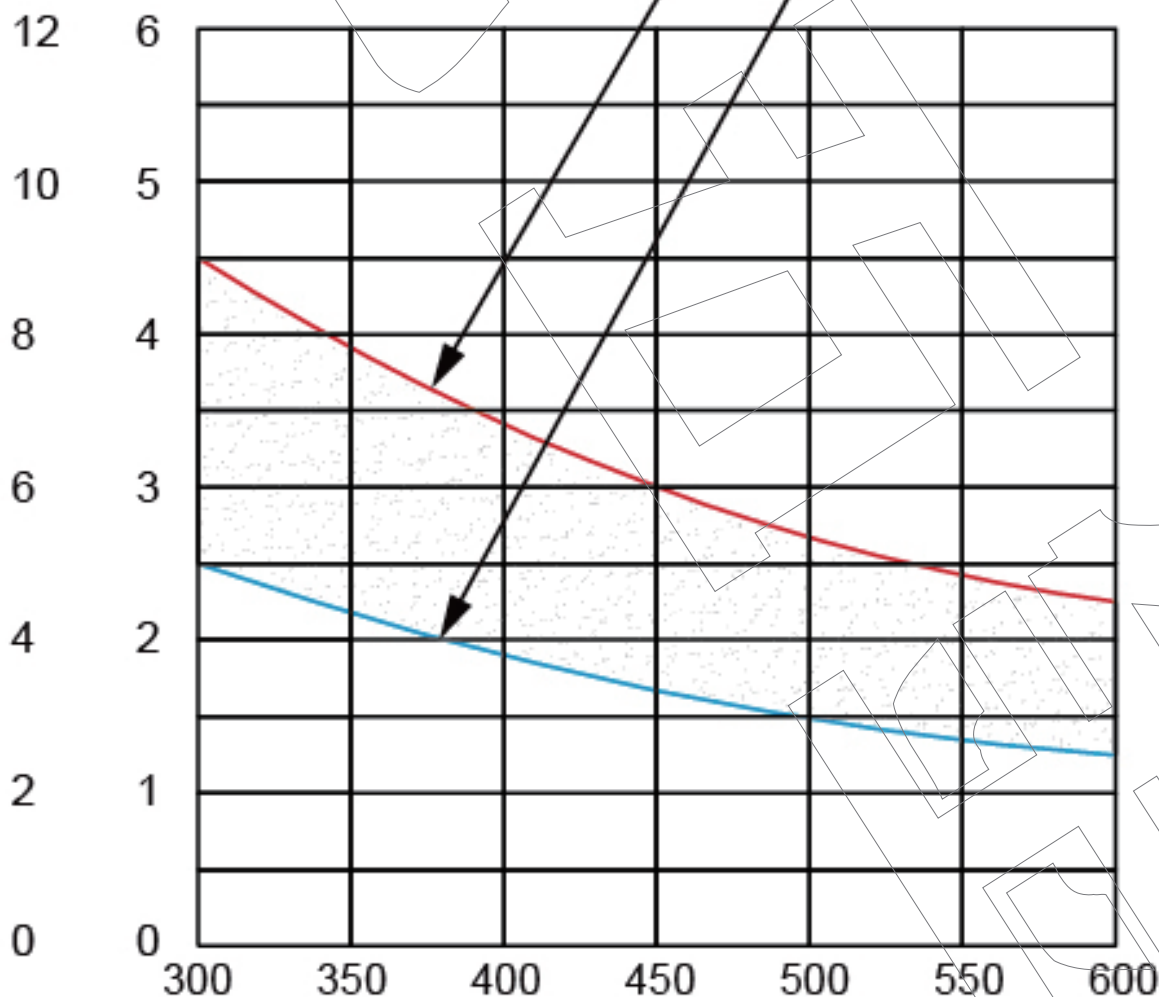
1支最大重量 = 1350 / 深度

1支最小重量 = 750 / 深度

2pcs
soft

1pc
soft

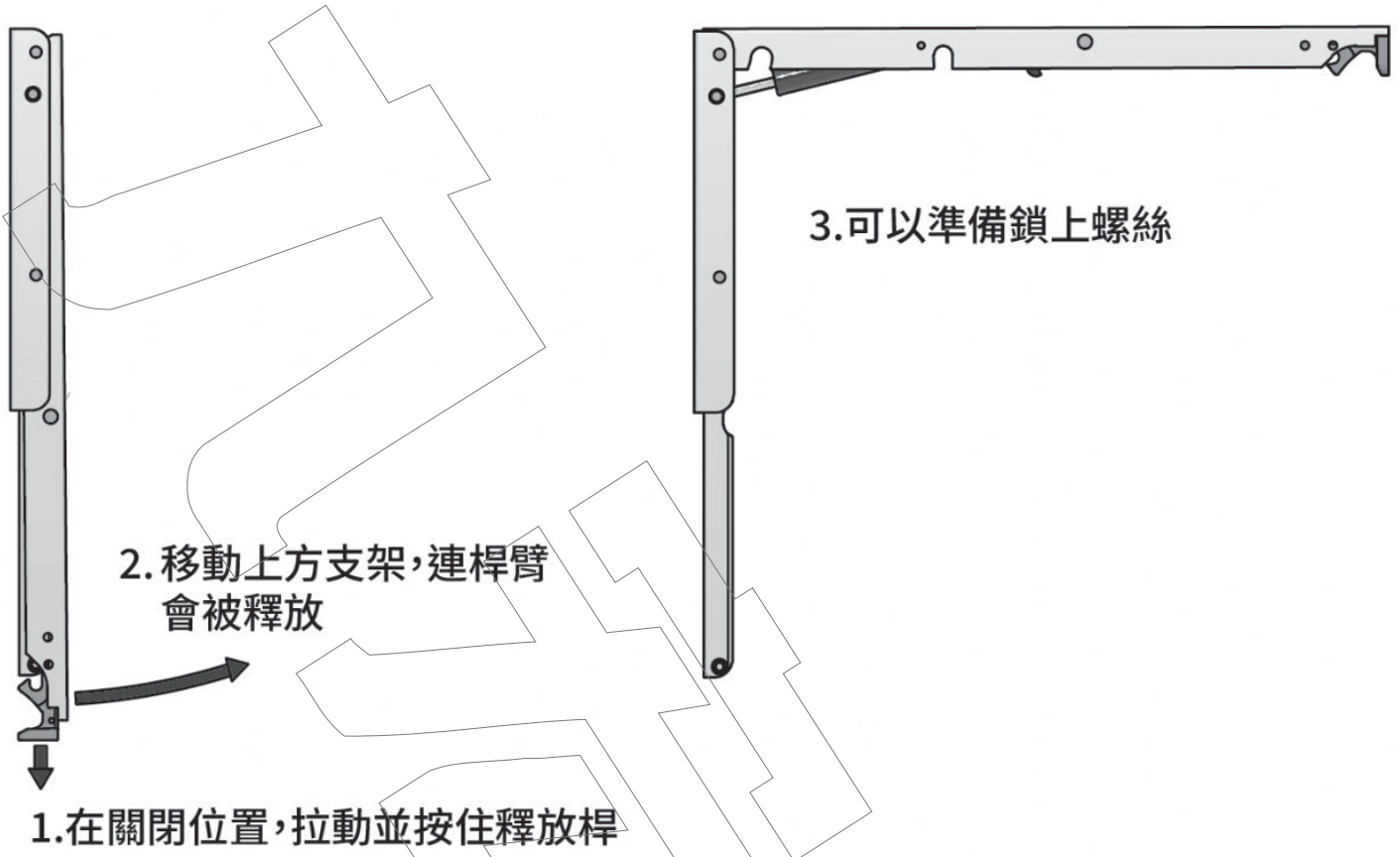
桌板重量
(kg)



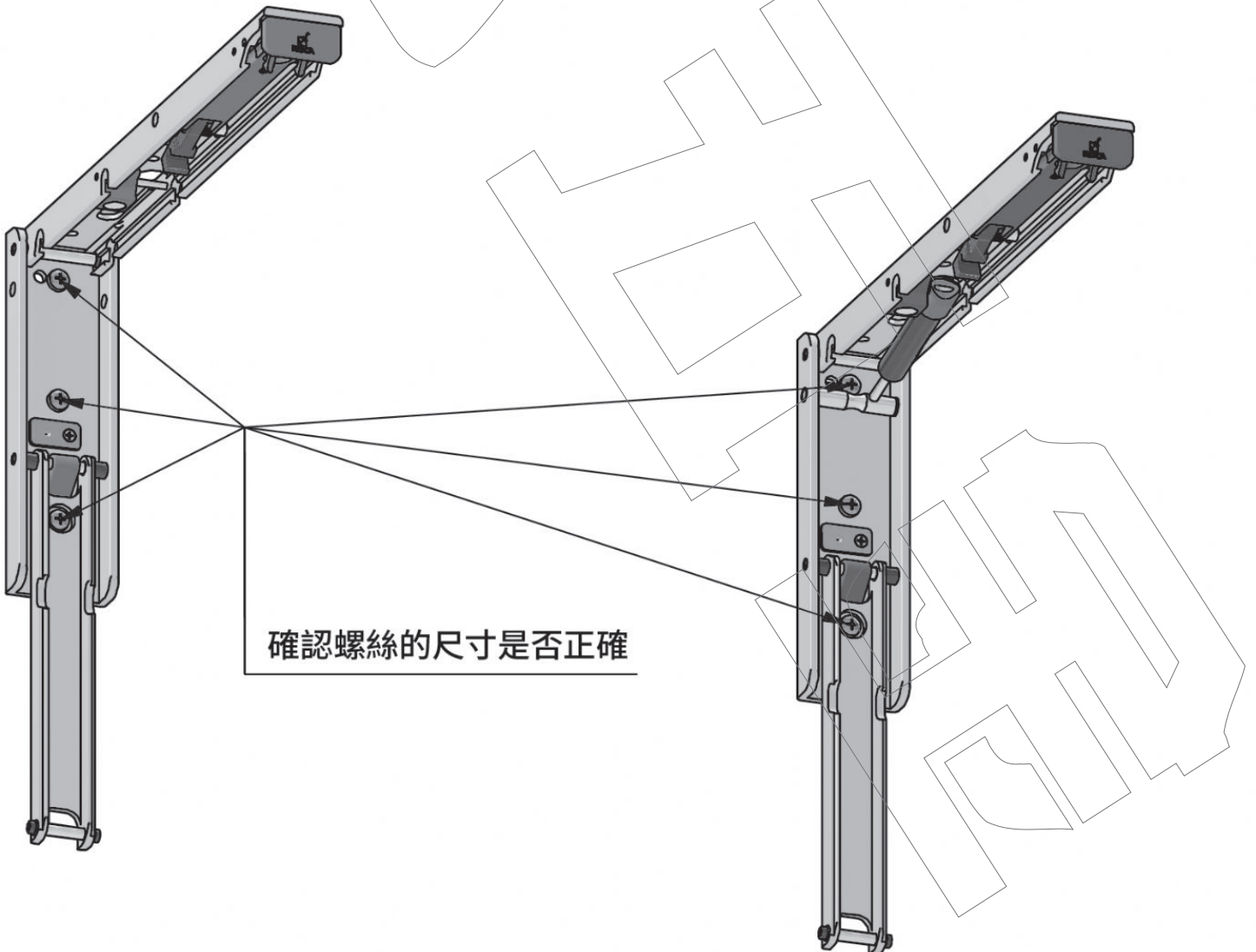
桌板深度 (mm)

安裝操作說明

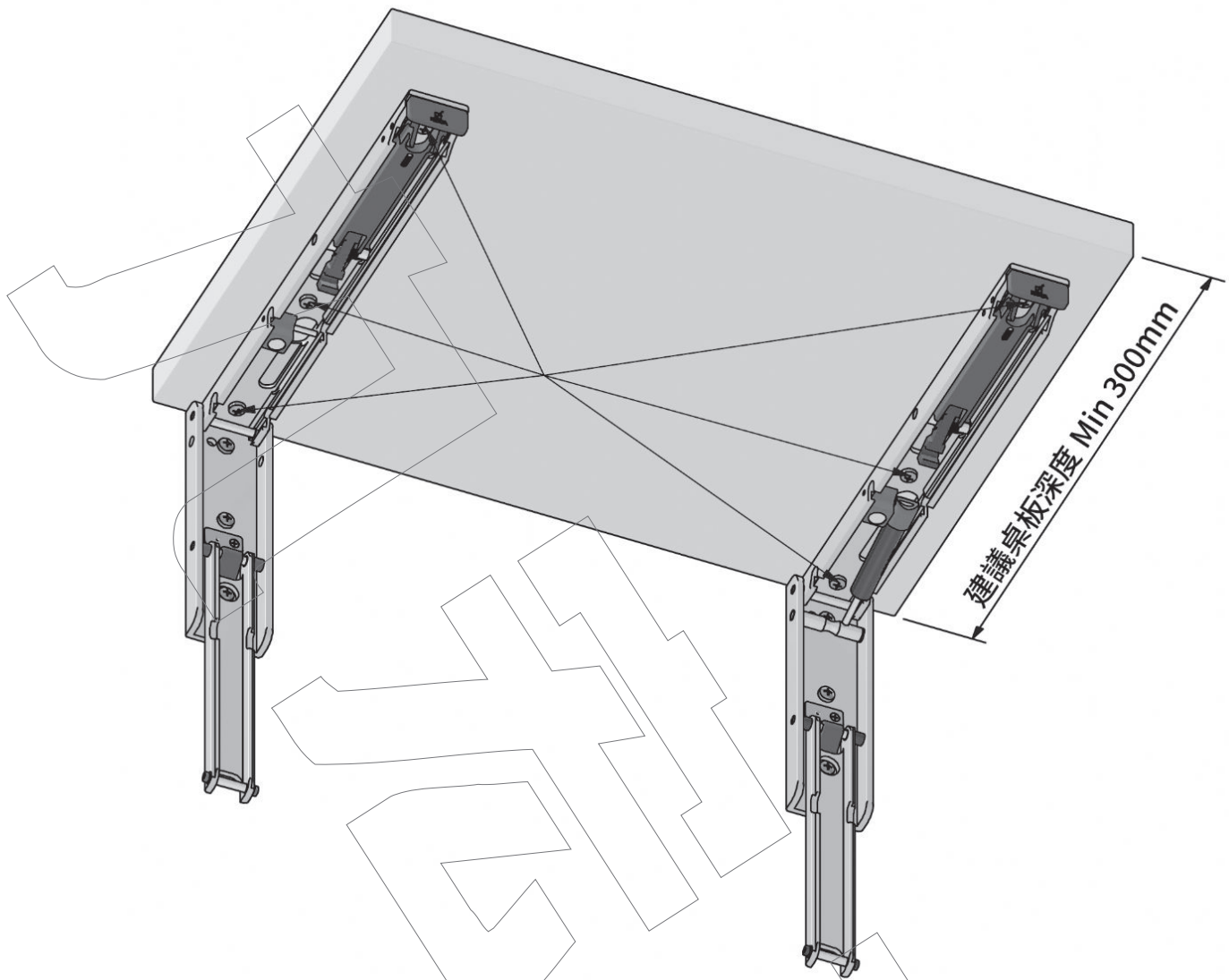
1 / 將支架的連桿臂打開



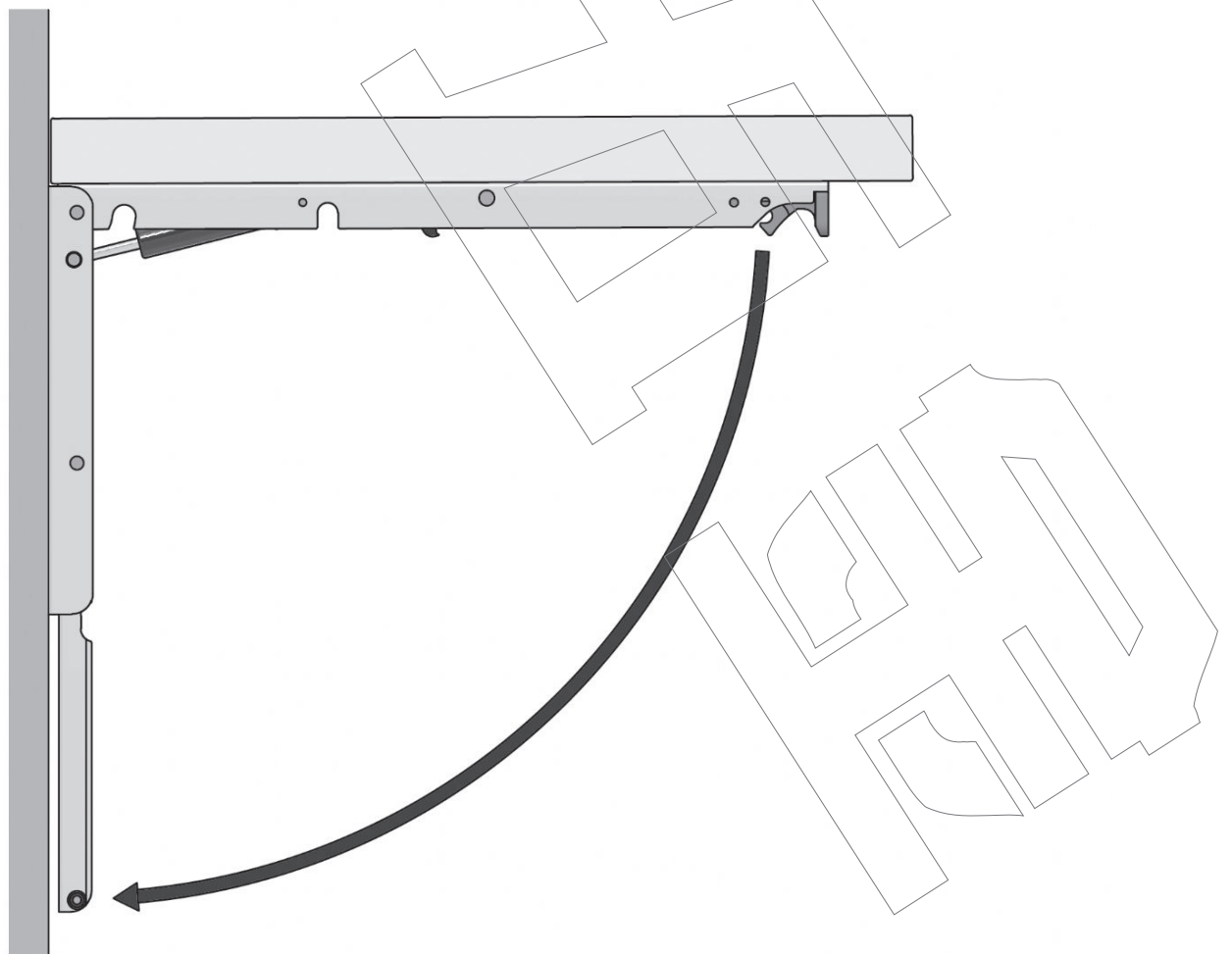
2 / 使用對應的螺絲，將支架固定於牆上



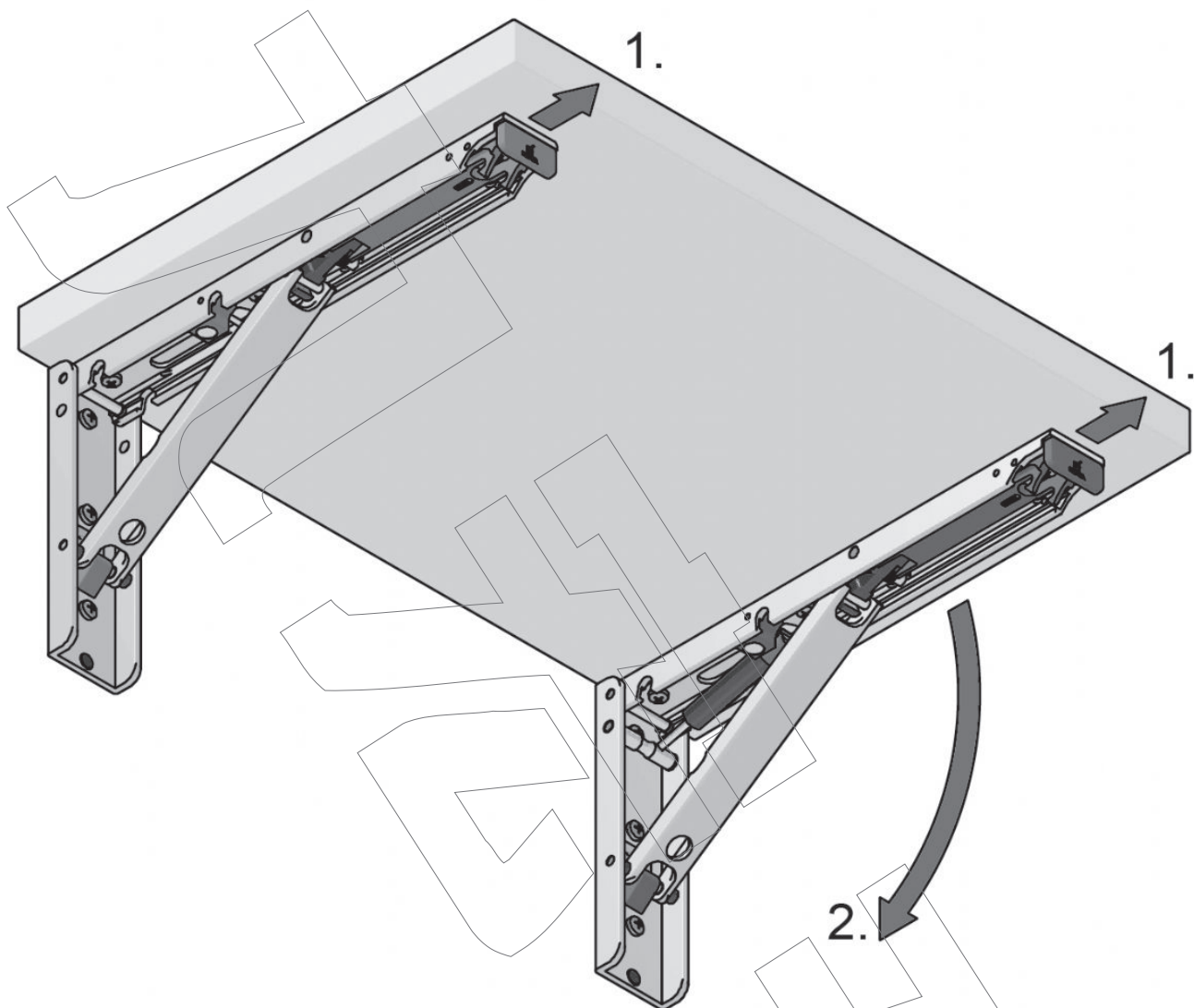
3 / 放上桌板並安裝上螺絲



4 / 折疊桌板並推動，使連桿臂卡入到位。



5 / 抬起桌板並拉動釋放桿來測試功能
如果您是使用緩衝款，請確保桌板能夠緩慢下降



J-Home
 **九宏五金**

📍 台北市萬華區康定路1-1號

TEL: 02-23753797

FAX: 02-2375-1429

E-mail: www.23753797@gmail.com

www.j-home.com.tw/

 j_home_hardware

 @Jhome