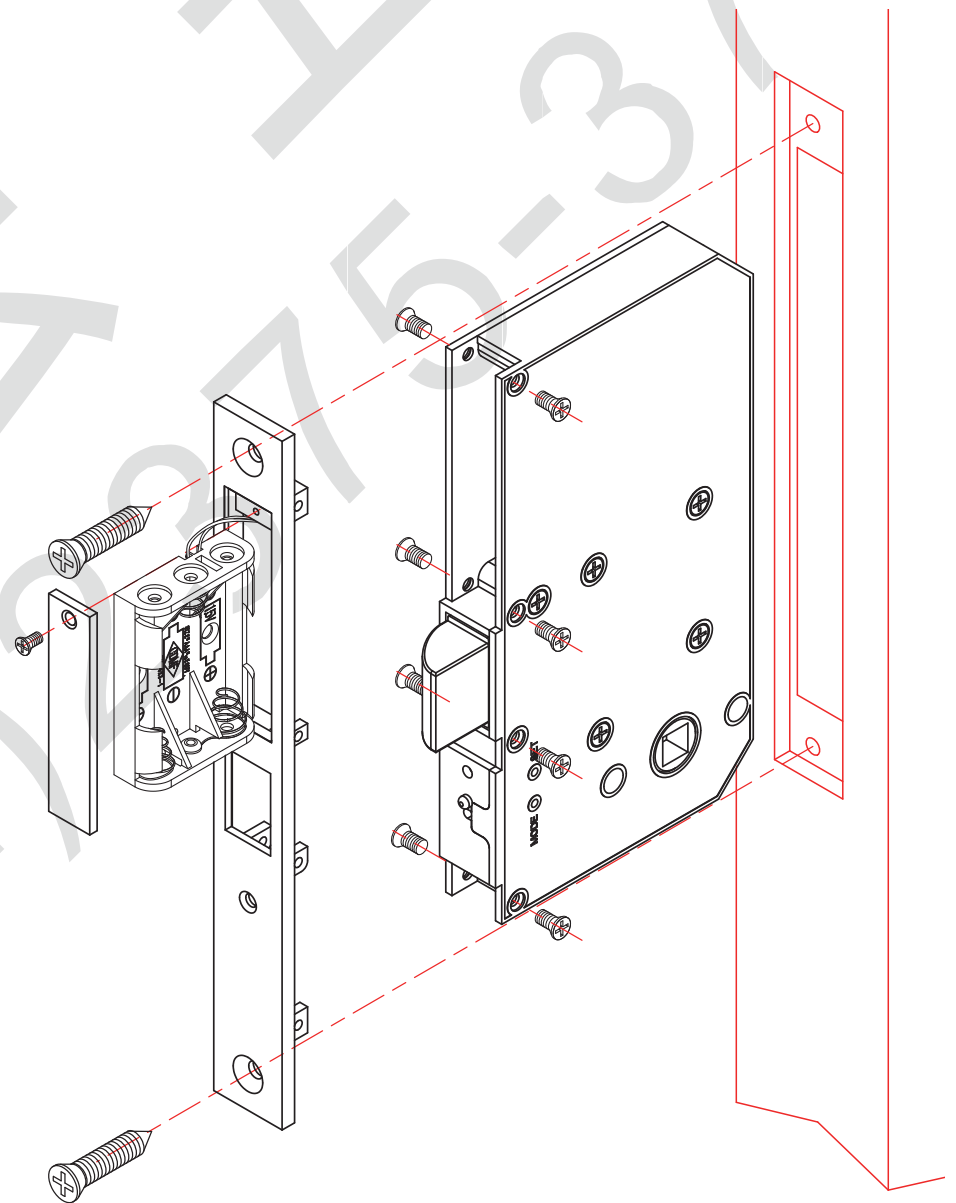


# 安裝說明

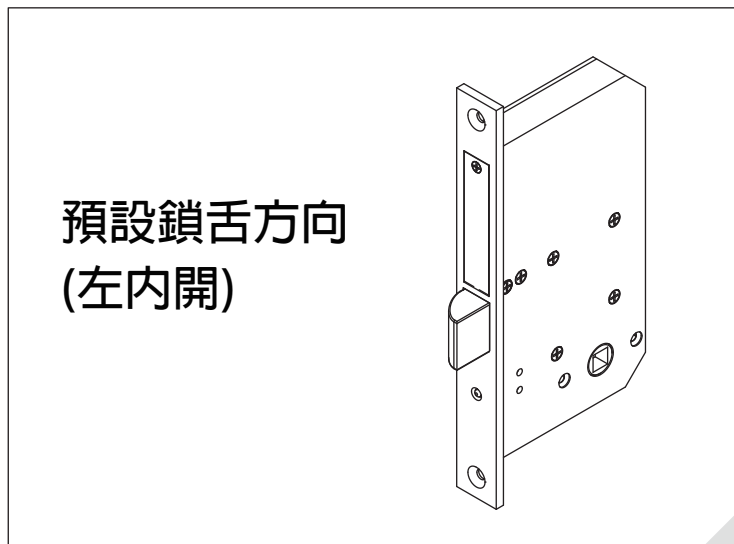
## SDDS-001

適用門厚：30-50MM



\* 出廠預設為左內開門，若要裝在右內開門，需變換鎖舌方向（請參考隔頁說明）\*

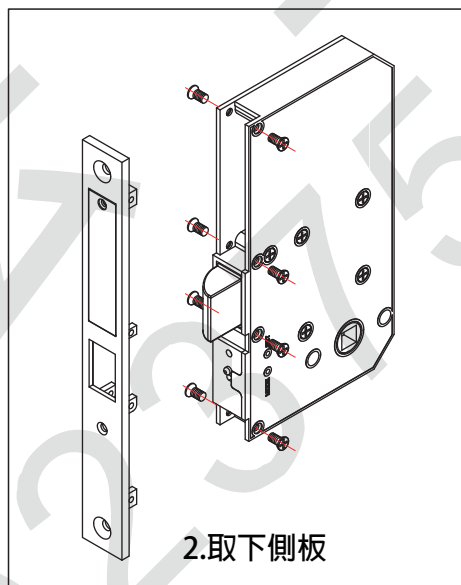
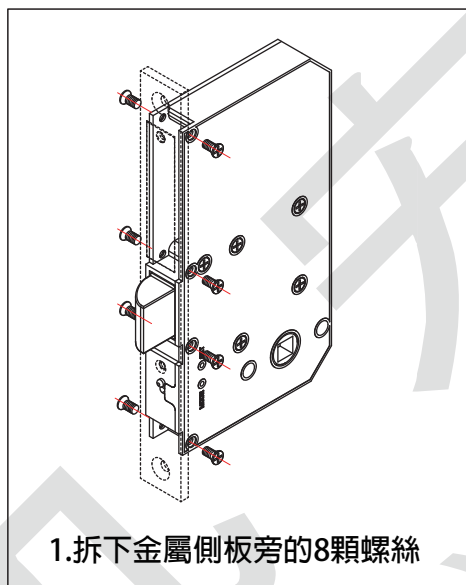
# 鎖舌方向示意圖(出廠預設)



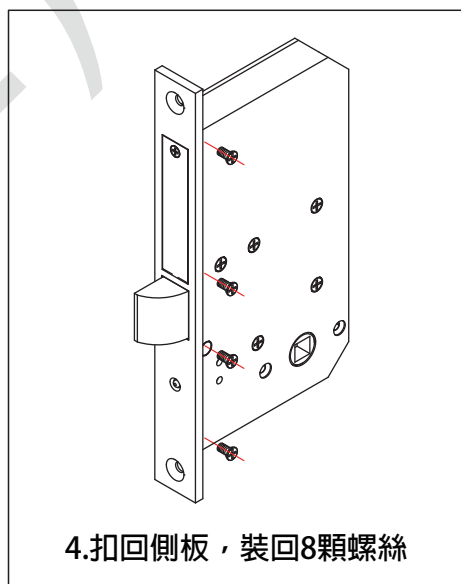
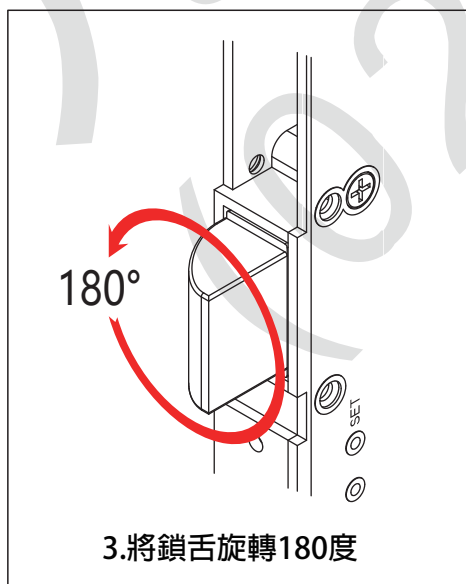
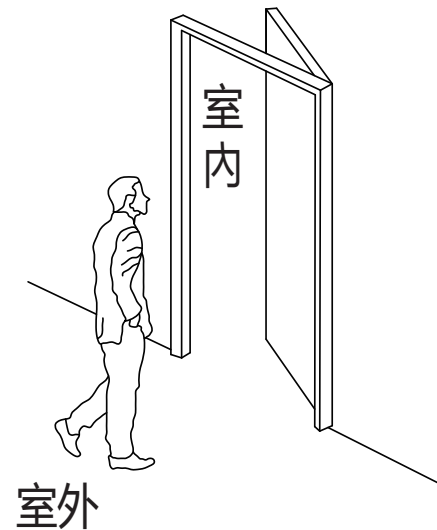
使用示意圖  
(左內開)



## 調換鎖舌說明

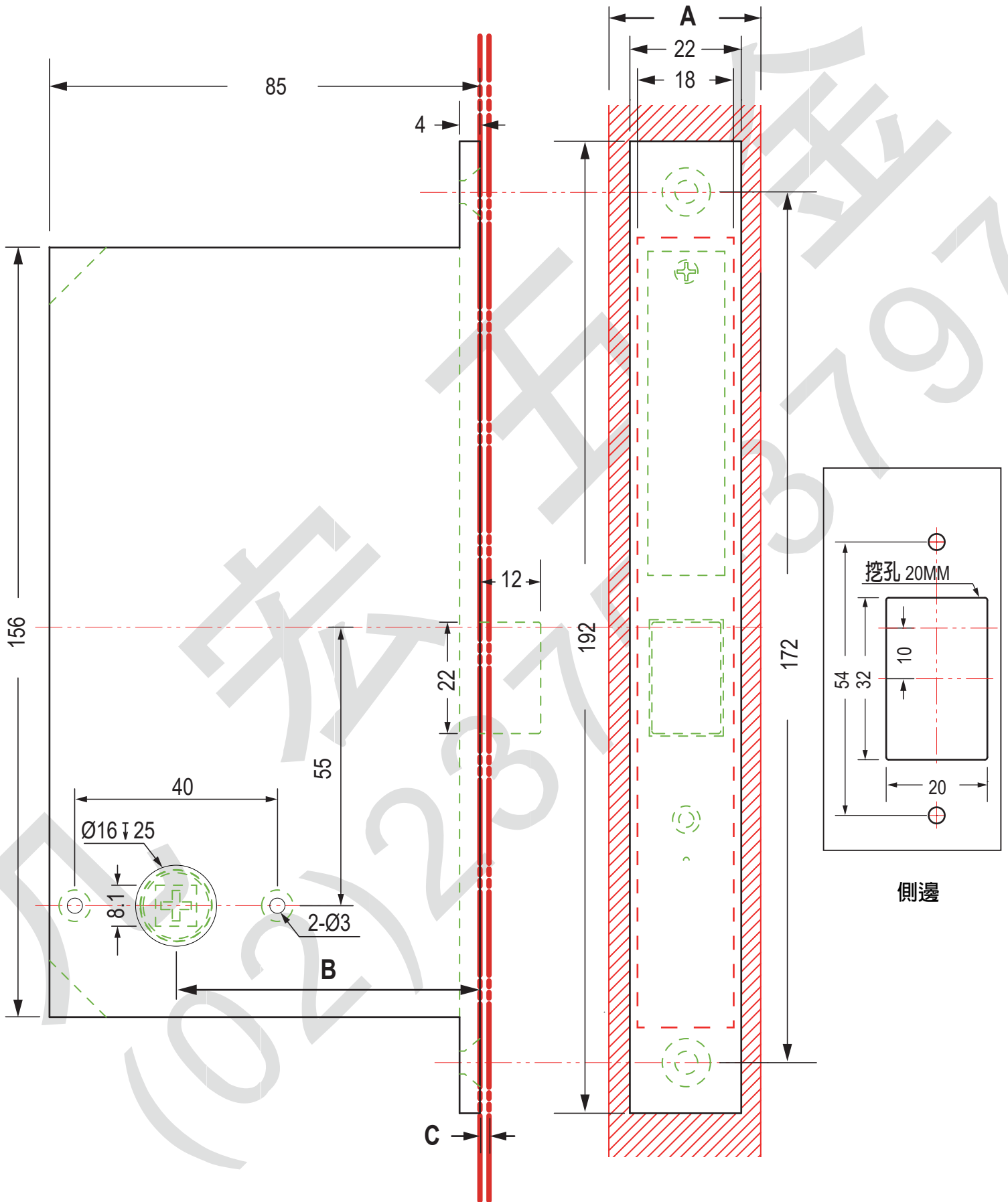


使用示意圖  
(右內開)





# 右門安裝圖 (適用於右內開/左外開門)



A = 門片厚度 : 30~50mm

B = 維修孔中心至門板距離 : 60mm

C = 門縫 : 2mm

單位 : mm