

23100石材門隱藏式鉸鏈 安裝說明書

材質:不鏽鋼

承載門重 $\leq 100\text{KG}$

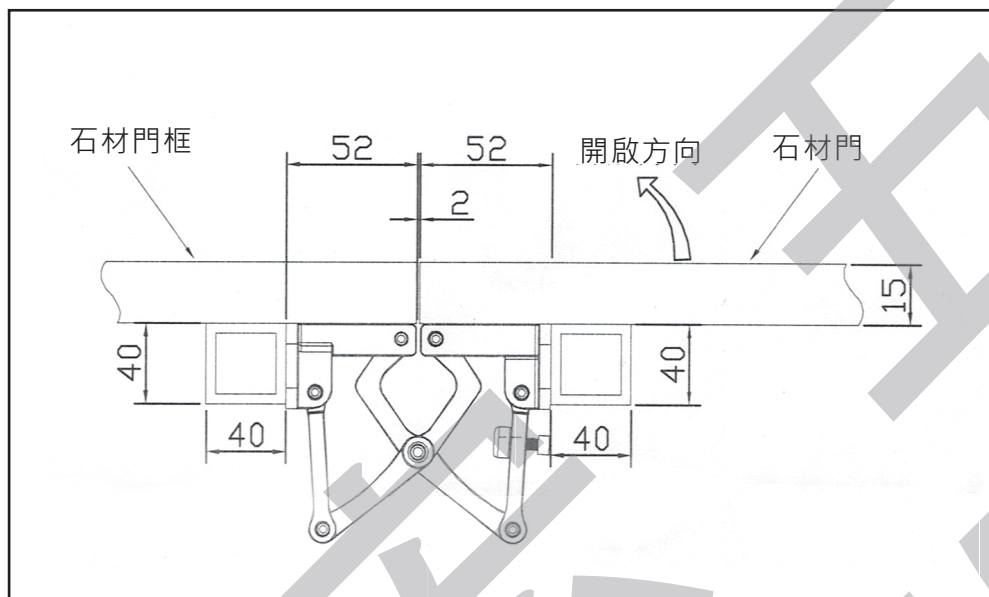
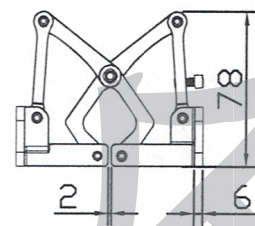
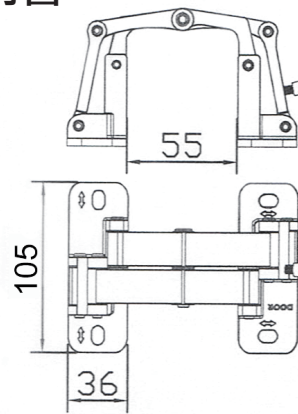
開啟角度調節範圍: $160^\circ \sim 180^\circ$

上下調節 $\pm 2\text{mm}$

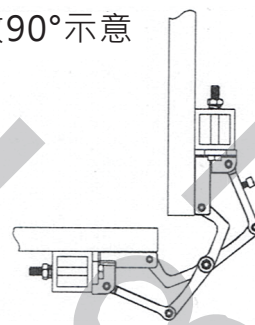
前後調節 $\pm 2\text{mm}$

適用於左開/右開

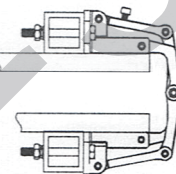
適用門厚為 $\leq 15\text{mm}$



開啟 90° 示意



開啟 180° 示意



調節功能

上下調節
 $\pm 2\text{mm}$

上下調節
 $\pm 2\text{mm}$

前後調節
 $\pm 2\text{mm}$

開啟角度調節

前後調節

