

35200石材門隱藏式鉸鏈 安裝說明書

材質:不鏽鋼

承重 $\leq 200\text{KG}$

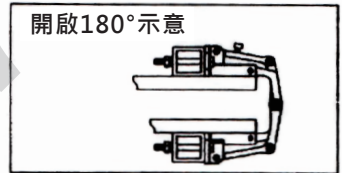
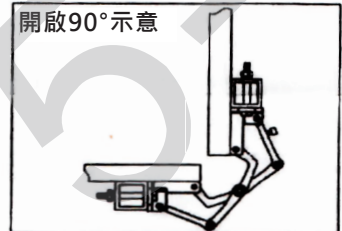
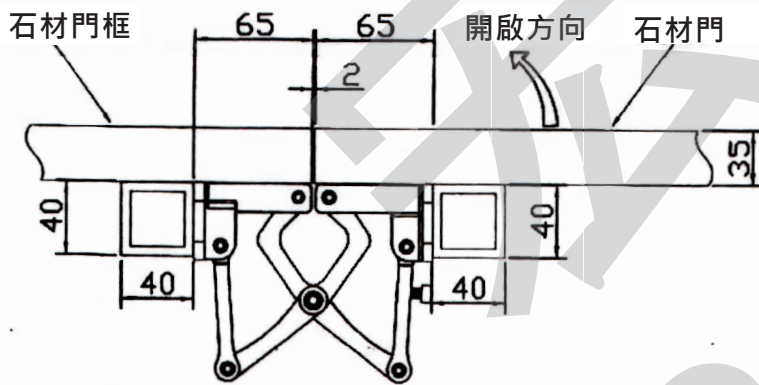
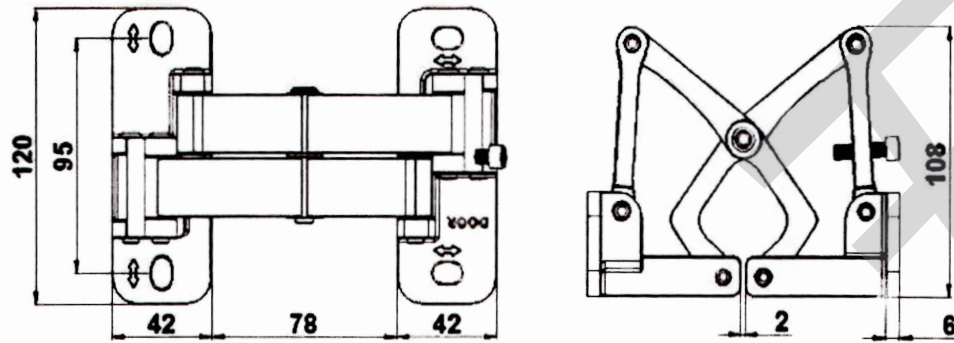
開啟角度調節範圍: $160^\circ \sim 180^\circ$

上下調節 $\pm 2\text{mm}$

前後調節 $\pm 2\text{mm}$

適用左開/右開

適用門厚 $\leq 35\text{mm}$



調節示意

