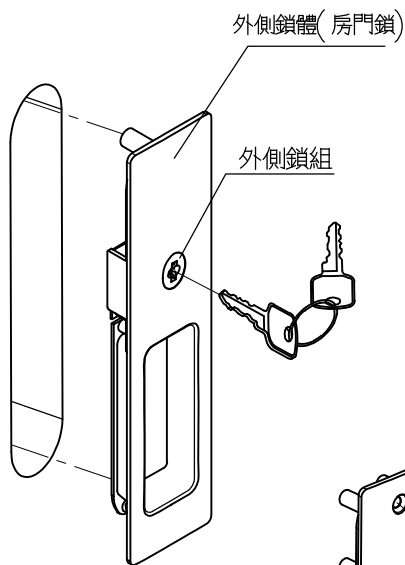
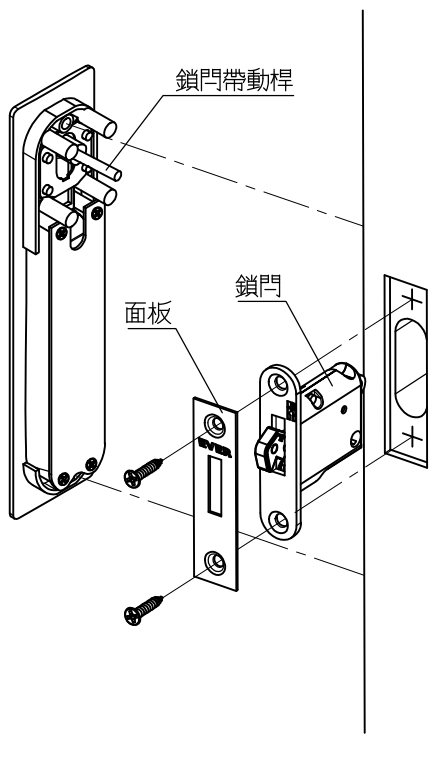


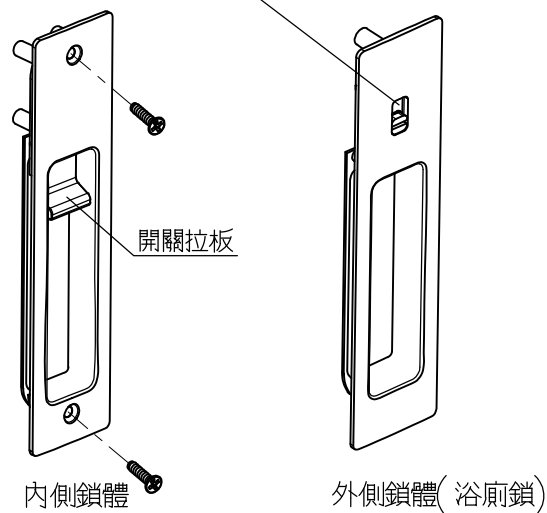
# 推拉門鎖 安裝說明書

適用門板 28mm~51mm

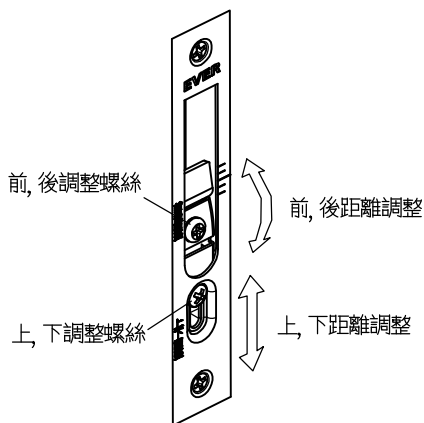
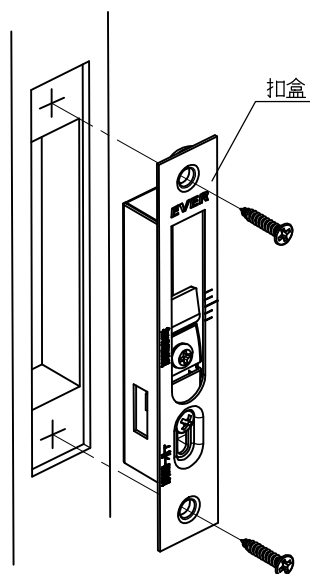
- 門板厚度在 28mm~35mm，使用24mm 帶動桿，安裝22mm 螺絲
- 門板厚度在 36mm~43mm，使用32mm 帶動桿，安裝31mm 螺絲
- 門板厚度在 44mm~51mm，使用40mm 帶動桿，安裝38mm 螺絲



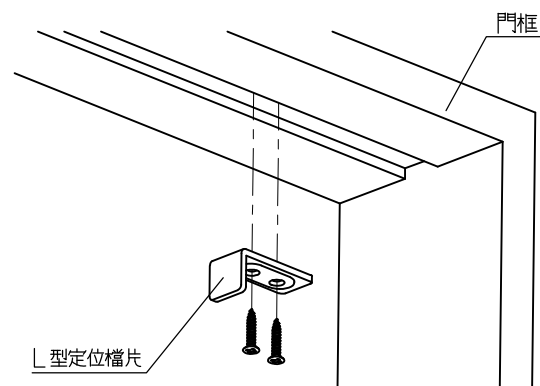
外側使用顯示板及緊急開關  
紅色表示”閉鎖狀態，藍色表示”開鎖狀態”



## 安裝扣盒



## 安裝 L 型定位檔片



※請勿以任何化學藥劑清洗，擦拭鎖體表面，並依照正確方式安裝。

