



# ND788幽靈門·雙向緩衝安裝說明書

## 台灣製造·品質穩定·專利品

門寬:88-150公分  
門厚:3.5公分以上

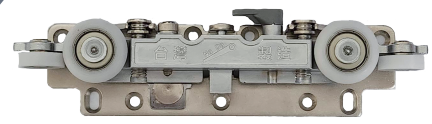
載重:約80KG以內  
地上水平需 $\pm 2$ mm

可調水平 $\pm 2$ mm

可調與牆左右平衡

主要設計方式:上方主要載重滑動輪，下方輔助搖晃反彈軟輪+下止

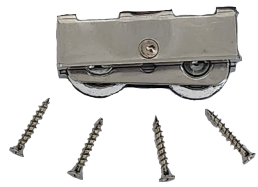




主輪座\*1



調整水平跟牆面平行的六角板手各1只



反彈輪\*2



鎖主輪座的塑膠壁虎&螺絲各10只



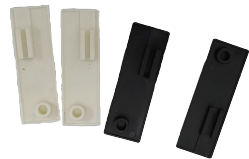
鑽牆的鑽尾\*1



上軌道用靜音導輪左右各1



安全扣板手\*1



上軌道側面塞子黑色&白色各2只



鎖上軌的螺絲\*24只



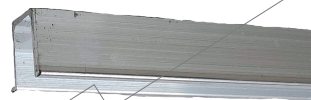
22號下止\*1



上軌道  
150公分長

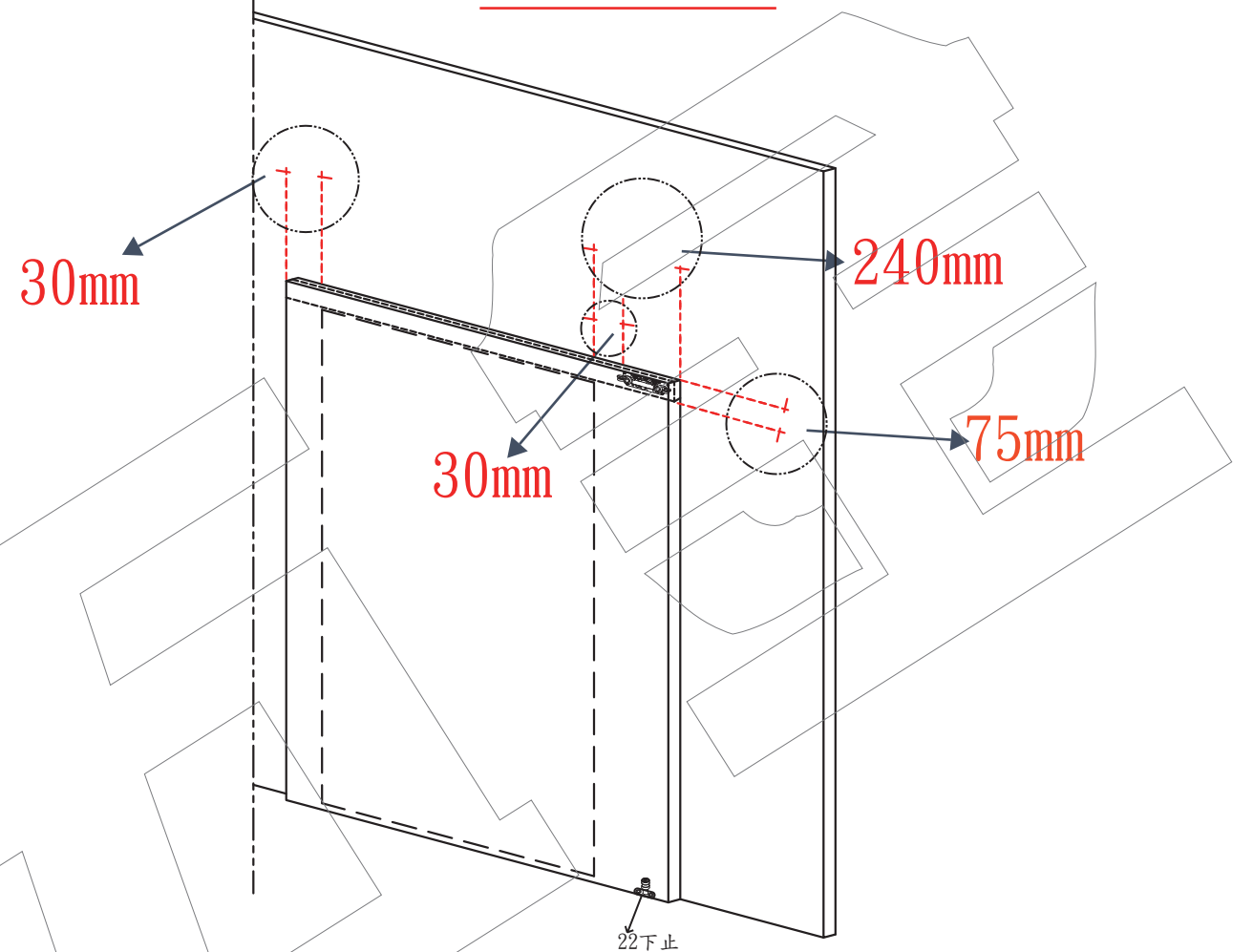


緩衝器\*2

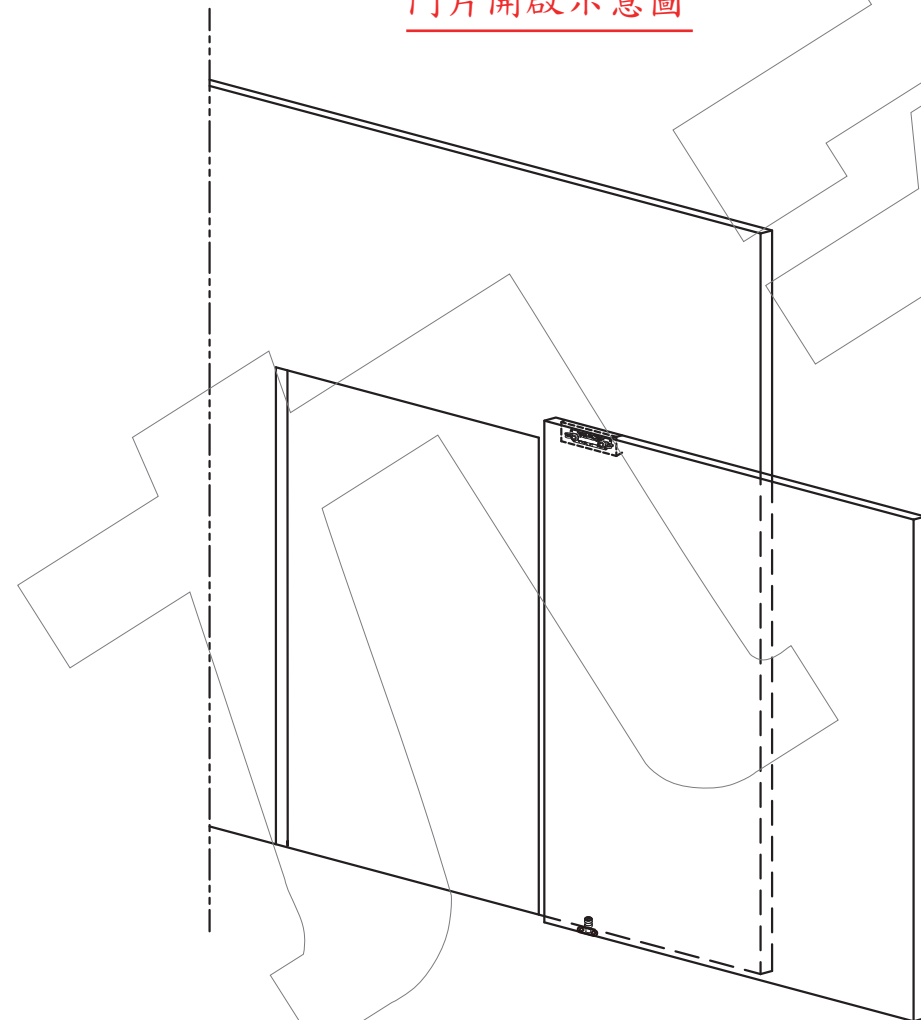


下門軌道  
150公分長

門片關閉示意圖

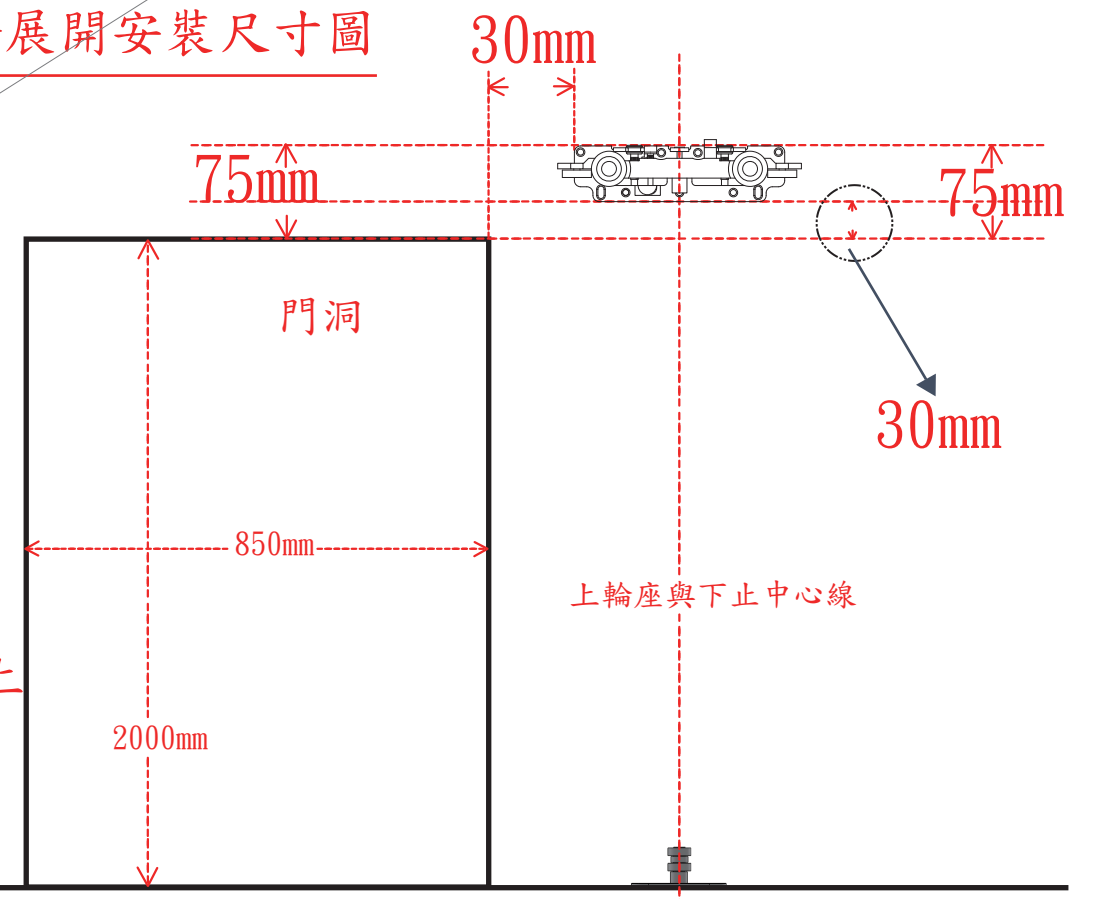


門片開啟示意圖



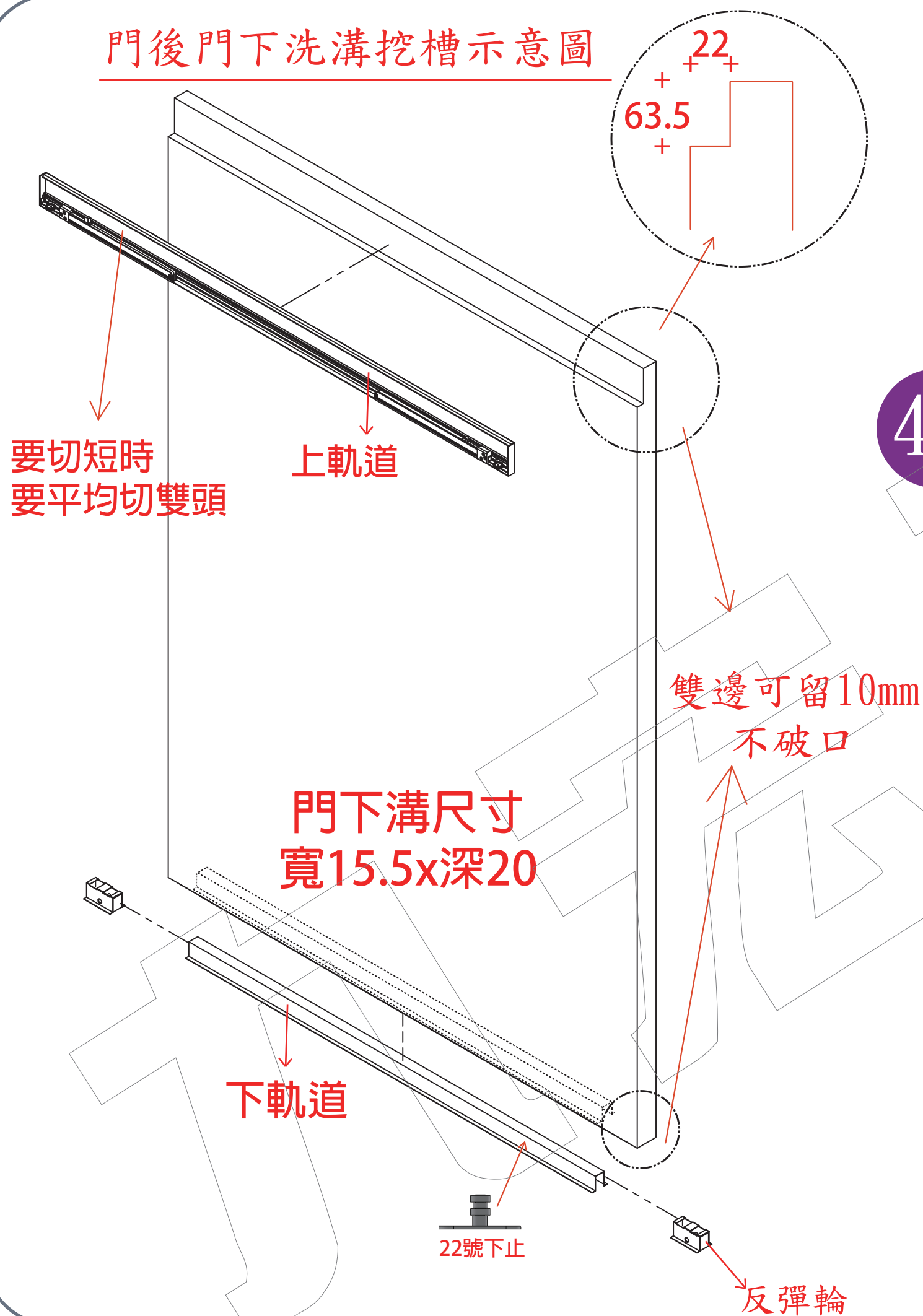
全展開安裝尺寸圖

門片算法  
門洞寬加270mm  
門洞高加69mm  
門厚建議35mm以上

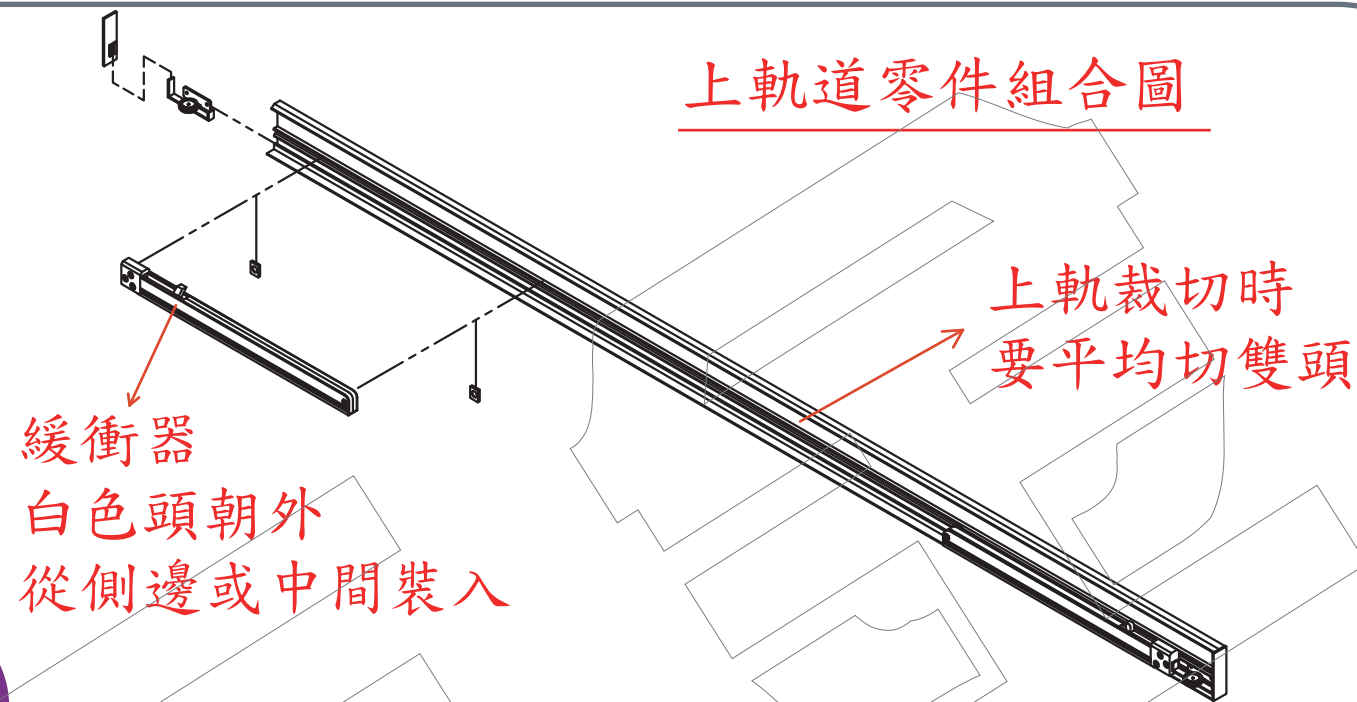




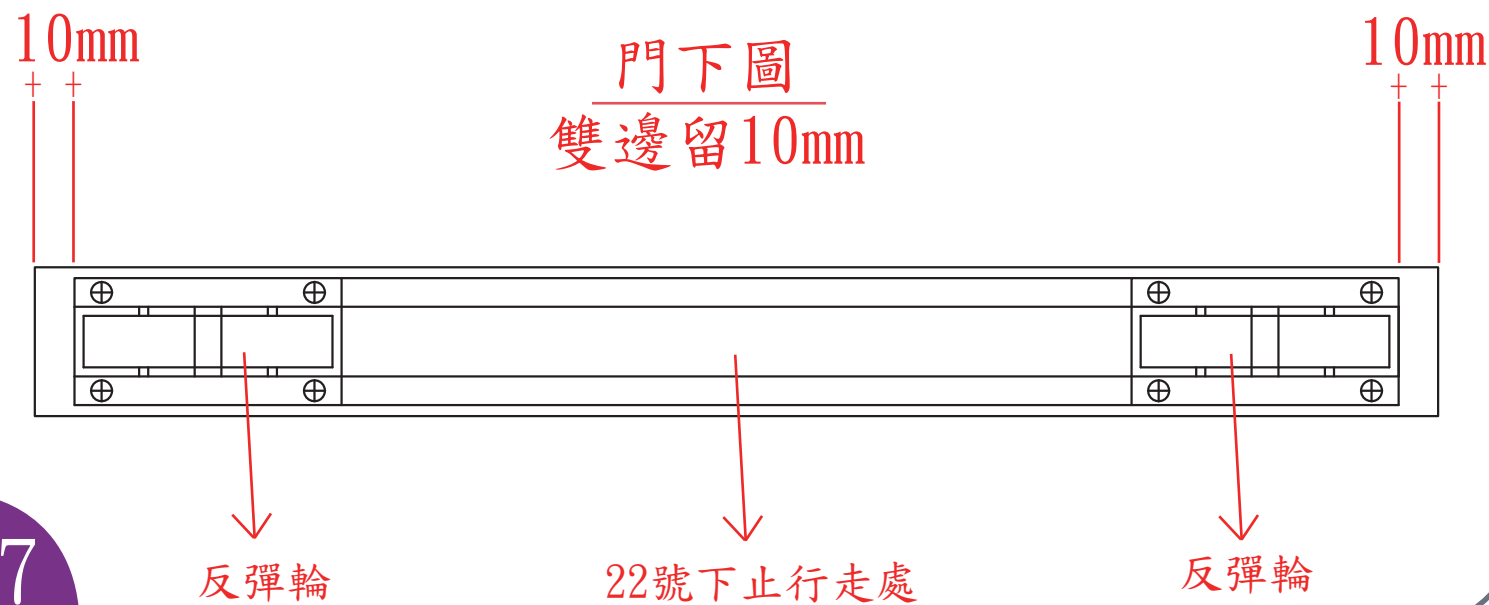
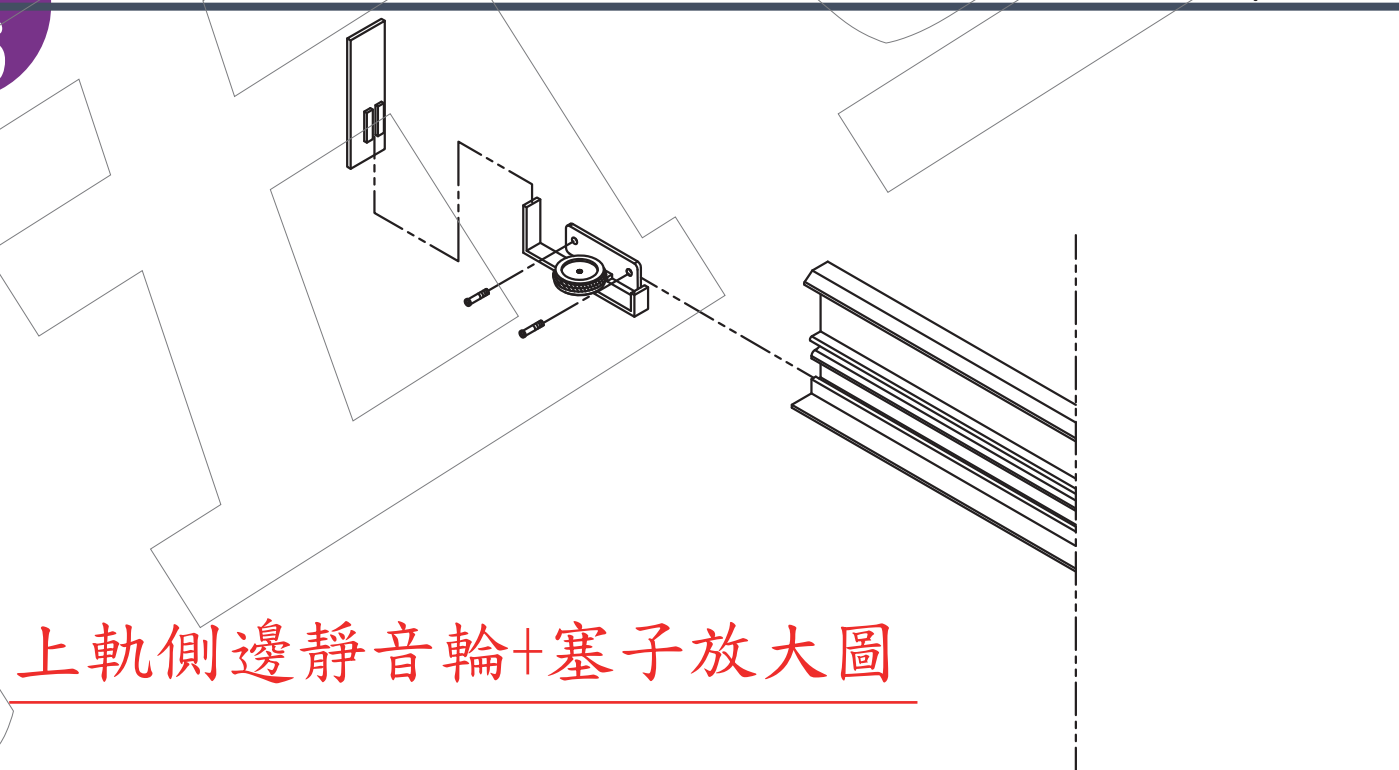
門後門下洗溝挖槽示意圖



上軌道零件組合圖

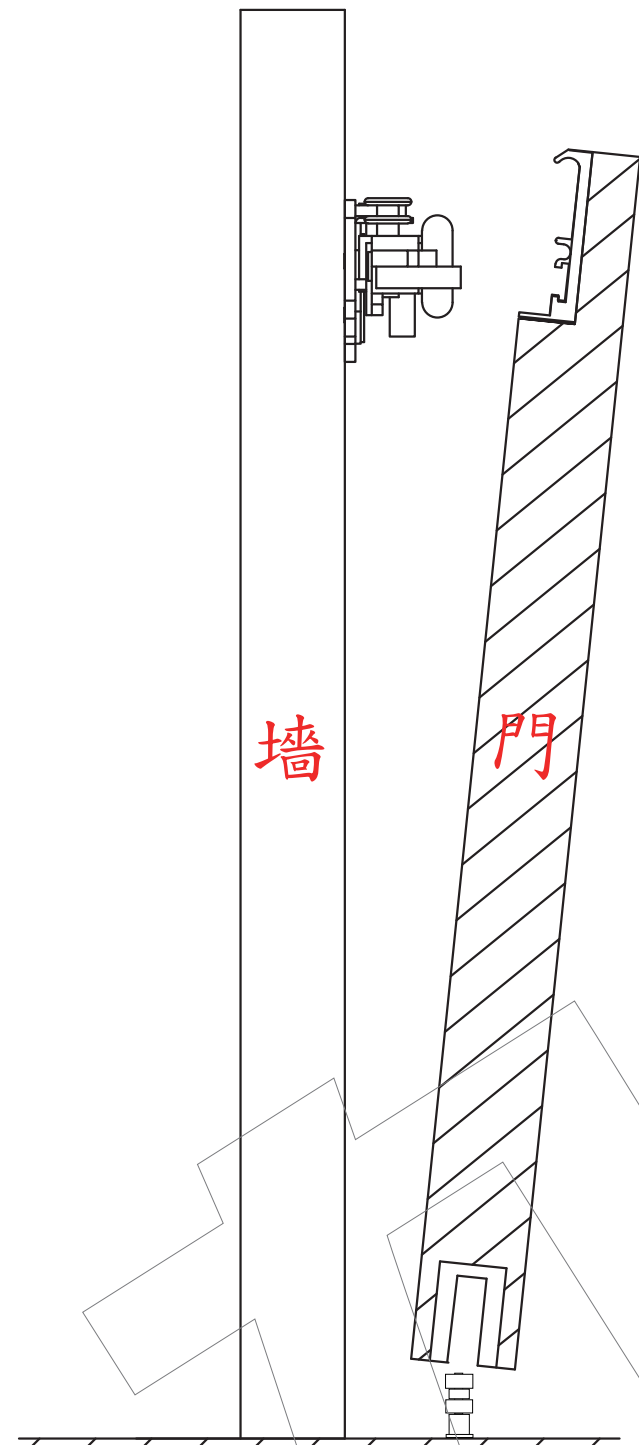


4 5 6

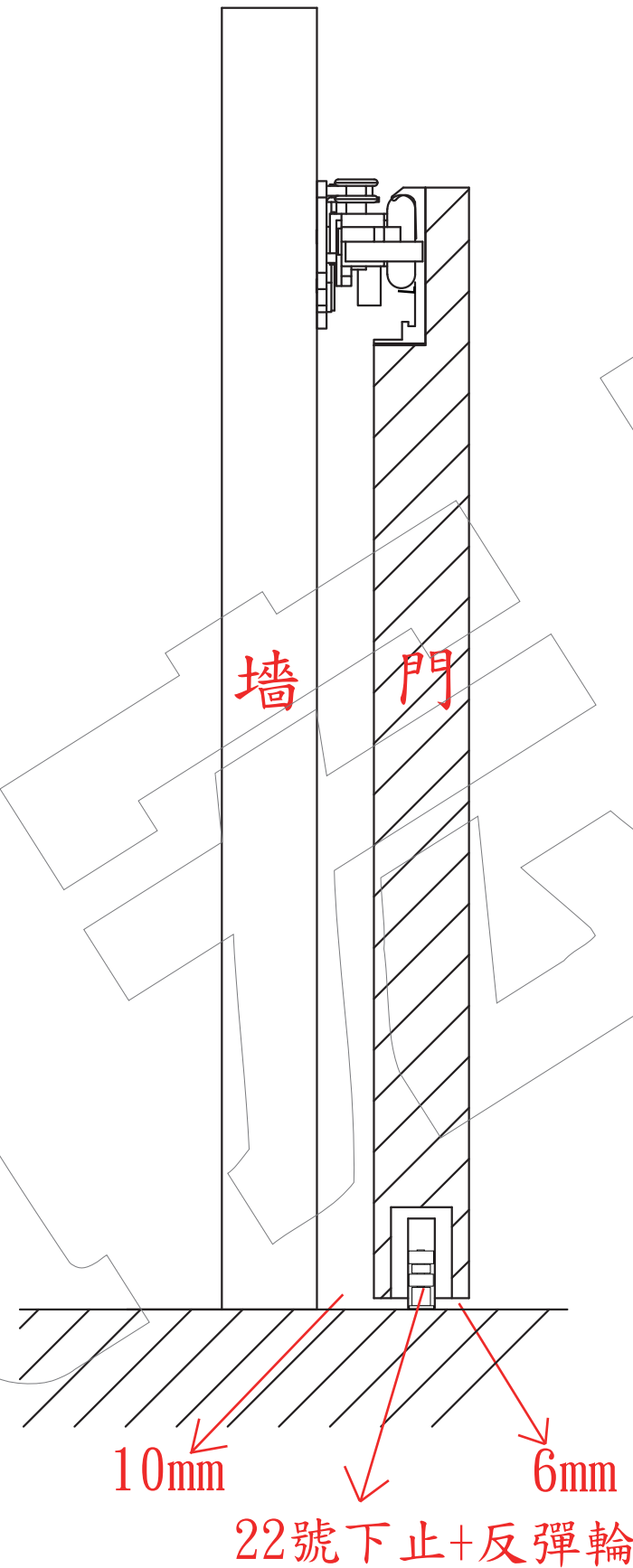


7

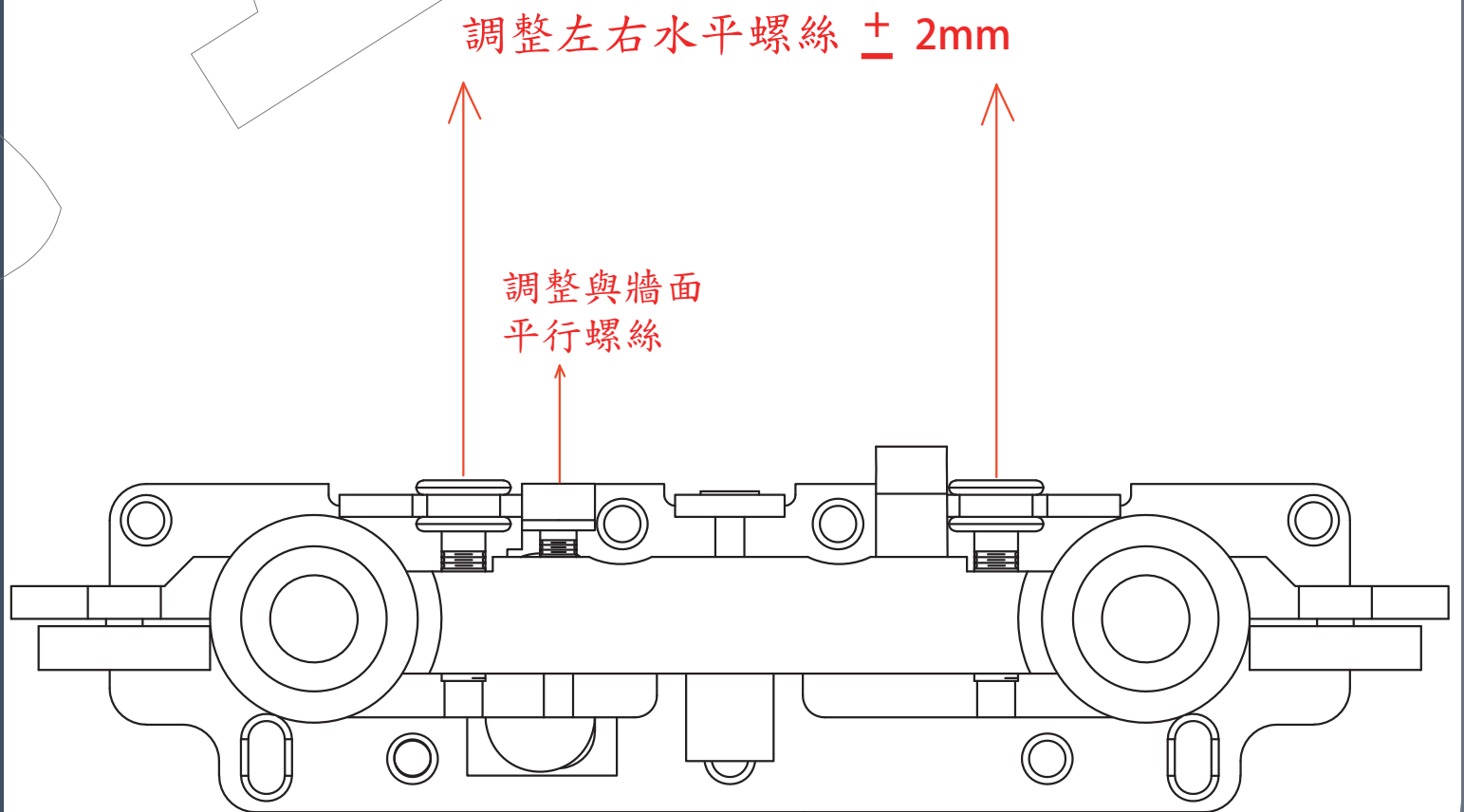
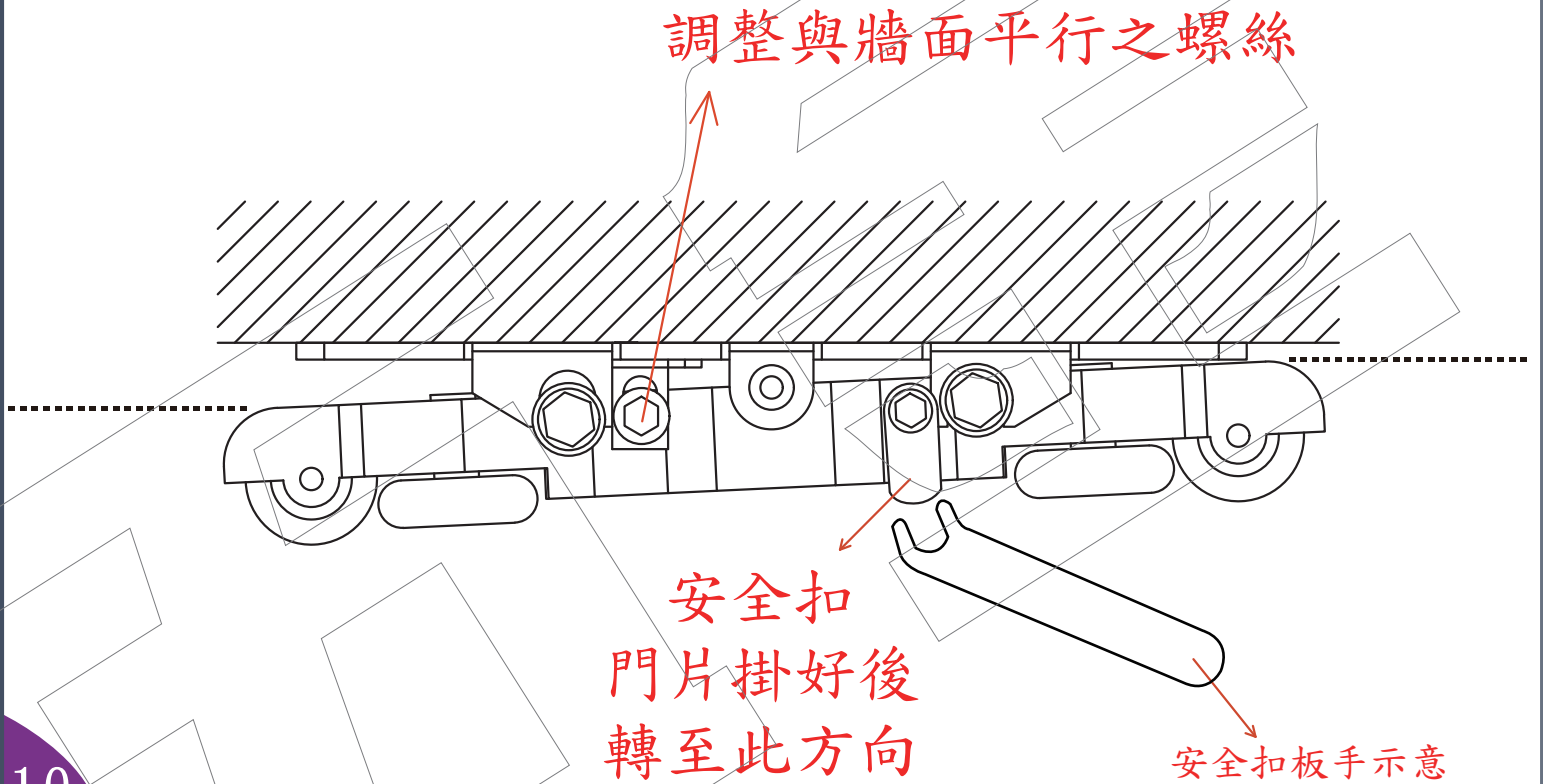
# 門片安裝



# 側剖示意圖



# 安全扣一定要扣上







# 九宏五金

📍 台北市萬華區康定路1-1號

TEL: 02-23753797

FAX: 02-2375-1429

E-mail: [www.23753797@gmail.com](mailto:www.23753797@gmail.com)

[www.j-home.com.tw/](http://www.j-home.com.tw/)

 [j\\_home\\_hardware](https://www.instagram.com/j_home_hardware)

 [@Jhome](https://line.me/tv/@Jhome)